

**Паспорт и
инструкция
пользователя
на кран гидравлический
SC500B(A), SC1000B(A), SC2000B(A)**



ВНИМАНИЕ!!!
Перед работой внимательно изучите данную инструкцию.

Спецификация

Наименование/Модель	SC500B(A)	SC1000B(A)	SC2000B(A)
Грузоподъемность, кг.	500	1000	2000
Мах.вылет стрелы, мм.	1095	1570	1595
Min.вылет стрелы, мм.	895	1270	1295
Мах.высота крюка, мм.	2170	2500	2550
Min.высота крюка, мм.	295	250	175
Вес, кг.	80	118	165

Инструкция по использованию

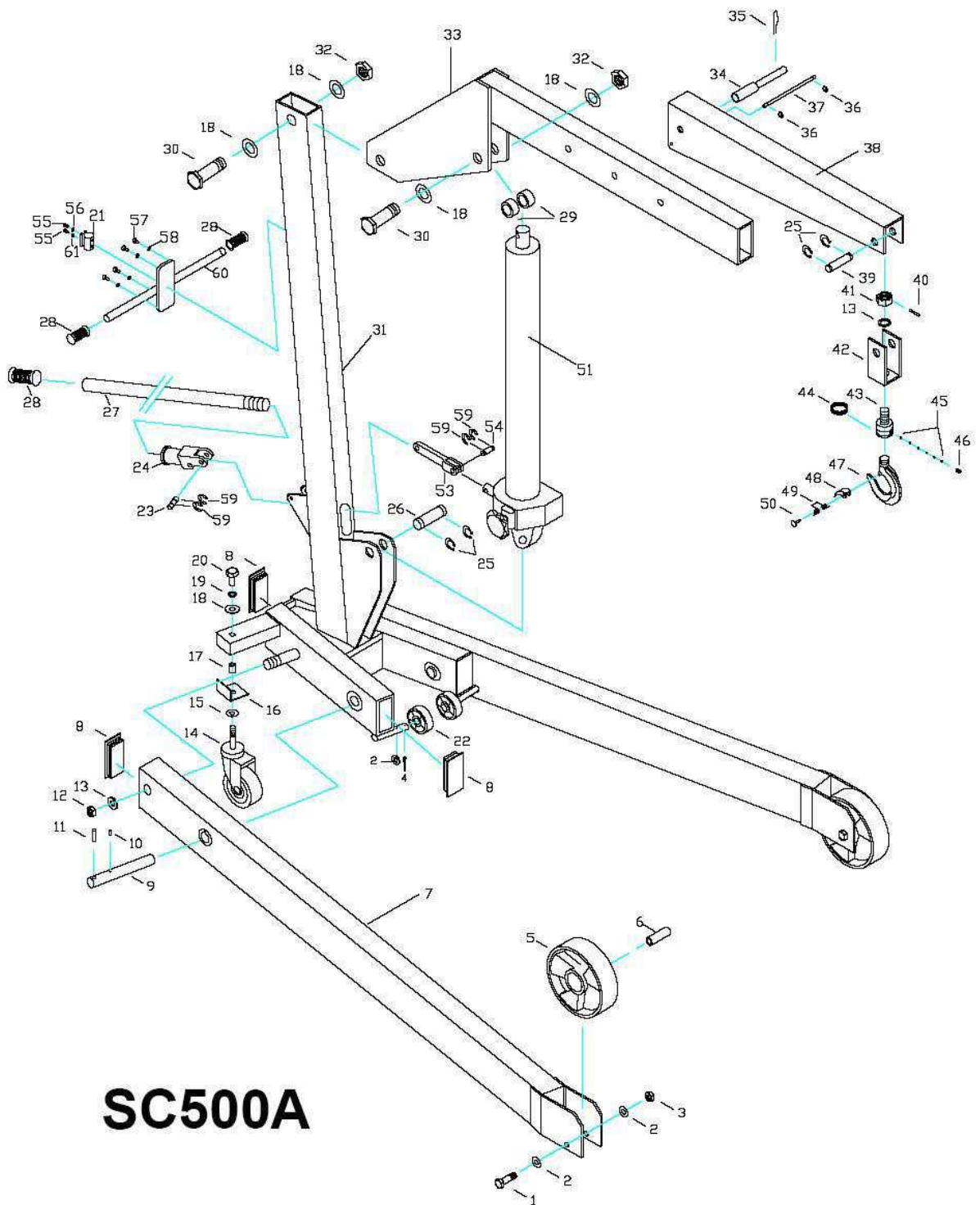
1. Категорически запрещается поднимать грузы, превышающие по весу грузоподъемность крана.
2. Использование крана допускается на ровных и твердых поверхностях.
3. Помните – мах. грузоподъемность крана соответствует min. вылету стрелы.
4. Категорически запрещается работа краном без фиксации стрелы фиксатором п.9.
5. Центр тяжести груза не должен выходить за пределы основания крана.
6. Запрещается проводить какие либо работы с грузом на весу.
7. Кран не предназначен для длительного удержания груза на высоте.
8. Если необходимо перемещение груза, опустите груз до минимальной необходимой высоты и, не раскачивая груз, начните перемещение. Перемещение возможно только по чистой, ровной, и твердой поверхности.
9. Перед каждым использованием крана проводите его

визуальный осмотр на предмет отсутствия видимых механических повреждений или дефектов.

10. Для дополнительной безопасности кран оборудован предохранительным клапаном, регулировка которого категорически запрещена.
11. Перед использованием крана необходимо сделать несколько качков насосом с открытым перепускным клапаном.
12. Закройте клапан и сделайте несколько пробных подъемов и опусканий краном без груза.
13. После того, как вы убедитесь, что все механизмы крана находятся в исправном состоянии, можете начинать работу.
14. Помните, что опускание груза происходит с помощью перепускного клапана, не открывайте клапан резко, иначе груз может упасть.

Обслуживание

1. Регулярно или после каждого использования протирайте кран чистой салфеткой, слегка смоченной керосином.
2. Смазывайте все трущиеся части крана и оси колес твердыми маслами (ЦИАТИМ, ЛИТОЛ)
3. Регулярно проверяйте уровень масла в гидравлическом цилиндре, уровень масла должен быть на уровне заливного отверстия.
4. Регулярно проверяйте уровень масла в гидравлическом цилиндре, уровень масла должен быть на уровне заливного отверстия.
5. Запрещается использовать в гидравлической системе крана тормозную жидкость.
6. Ремонт крана должны производить только квалифицированные специалисты.

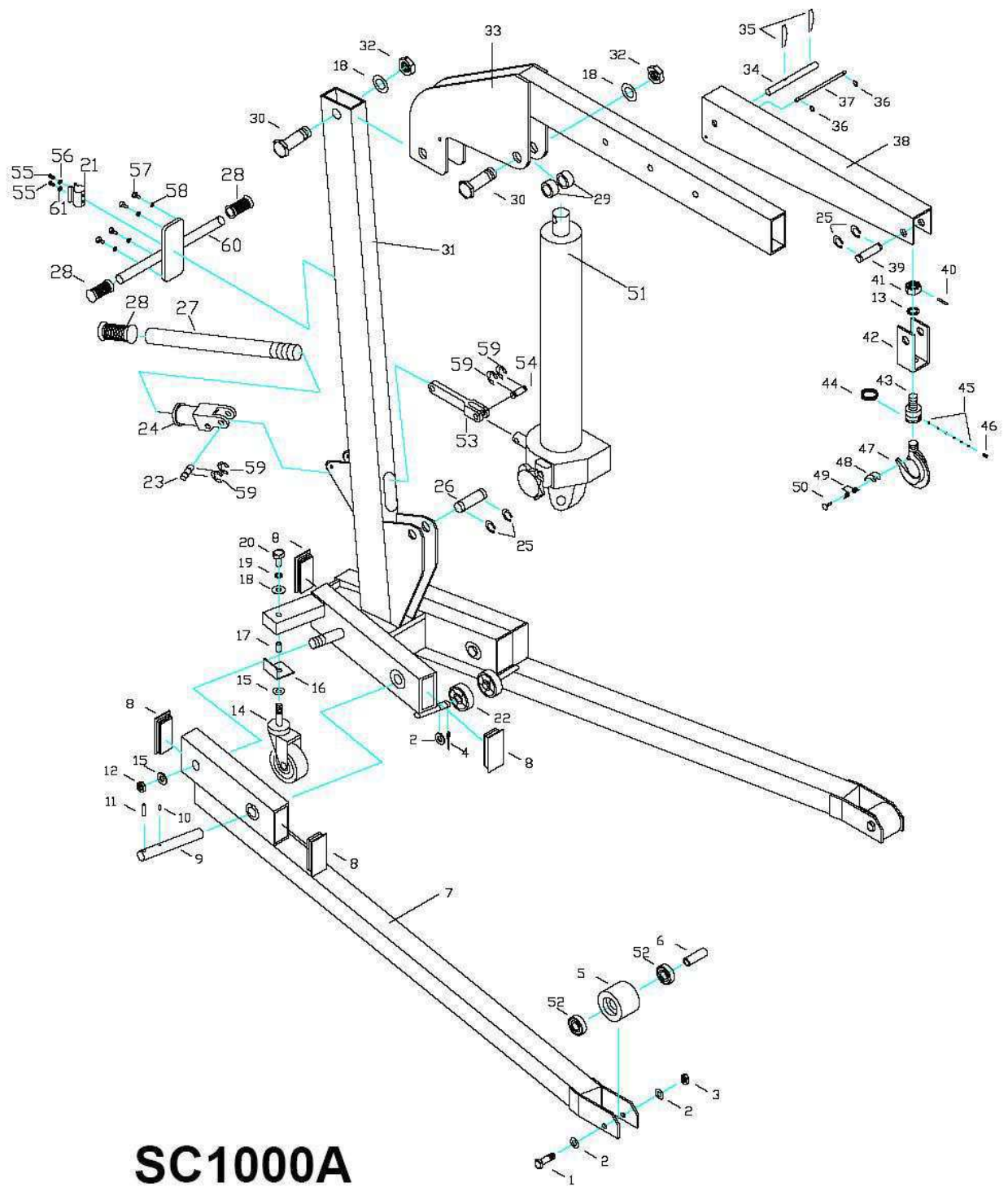


SC500A

SC500B

Список частей крана SC500A

№	Наименование	К-во	№	Наименование	К-во
1	Винт	2	2	Шайба	8
3	Гайка	2	4	Штифт	4
5	Колесо	2	6	Ось	2
7	Опора	2	8	Заглушка	7
9	Фиксатор	2	10	Штифт	2
11	Штифт	2	12	Гайка	2
13	Шайба	3	14	Колесо	2
15	Шайба	4	16	Заглушка	2
17	Втулка	2	18	Шайба	6
19	Шайба	2	20	Винт	2
21	Гнездо пружины	1	22	Колесо	2
23	Штифт	1	24	Кронштейн	1
25	Кольцо	4	26	Штифт	1
27	Ручка	1	28	Накладка	3
29	Втулка	2	30	Винт	2
31	Основа	1	32	Гайка	2
33	Стрела	1	34	Штифт	1
35	Штифт	1	36	Штифт	2
37	Штифт	1	38	Стрела	1
39	Штифт	1	40	Штифт	1
41	Гайка	1	42	Кронштейн	1
43	Винт крюка	1	44	Втулка	1
45	Шарики	12	46	Винт	1
47	Крюк	1	48	Замок	1
49	Пружина	1	50	Штифт	1
51	Гидроцилиндр	1	53	Тяга	1
54	Штифт	1	55	Винт	2
56	Шайба	2	57	Винт	2
58	Шайба	2	59	Кольцо	4
60	Ручка	1	61	Шайба	2

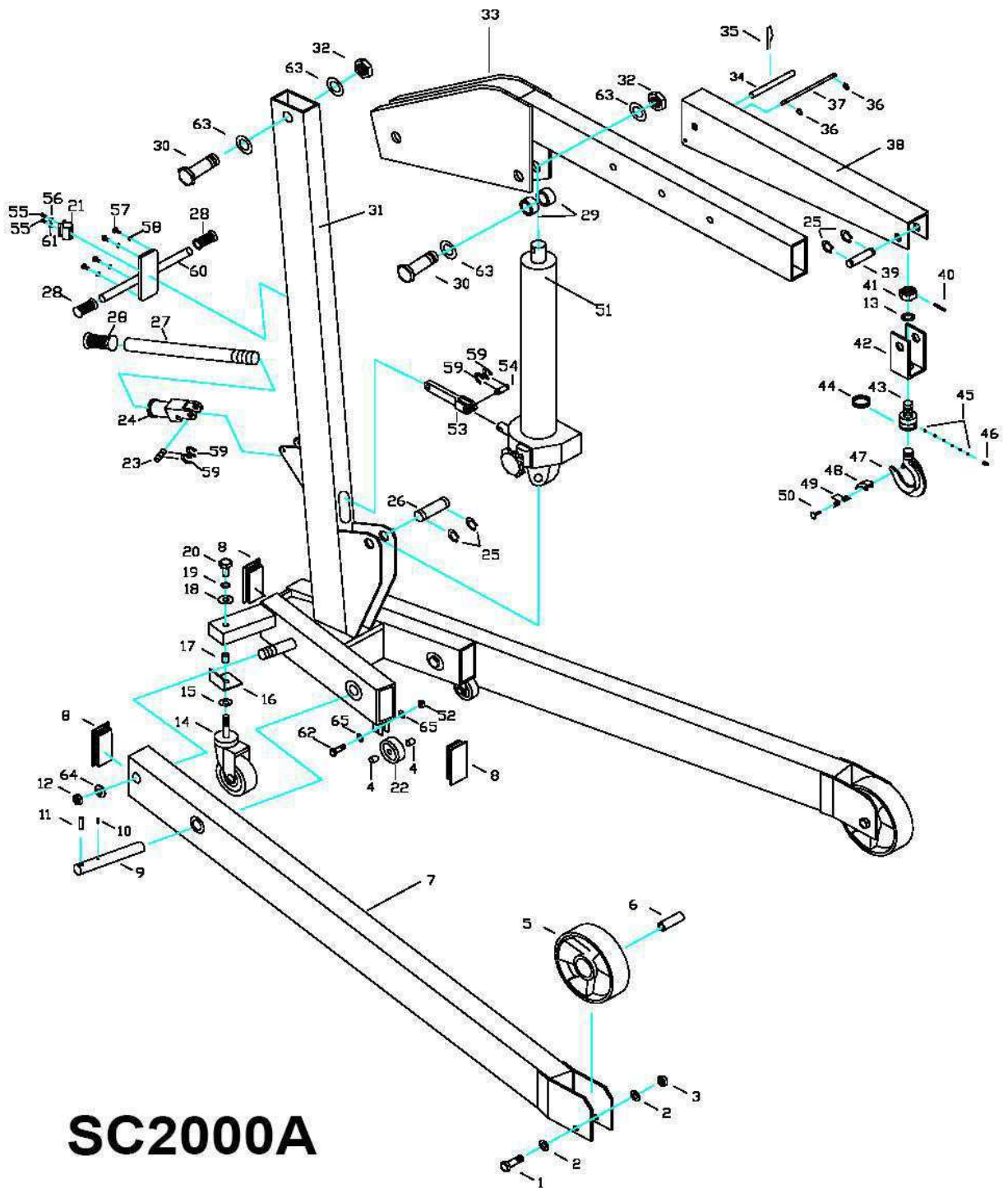


SC1000A

SC 1000B

Список частей крана SC1000A

№	Наименование	К-во	№	Наименование	К-во
1	Винт	2	2	Шайба	8
3	Гайка	2	4	Штифт	4
5	Колесо	2	6	Ось	2
7	Опора	2	8	Заглушка	7
9	Фиксатор	2	10	Штифт	2
11	Штифт	2	12	Гайка	2
13	Шайба	3	14	Колесо	2
15	Шайба	4	16	Заглушка	2
17	Втулка	2	18	Шайба	6
19	Шайба	2	20	Винт	2
21	Гнездо пружины	1	22	Колесо	2
23	Штифт	1	24	Кронштейн	1
25	Кольцо	4	26	Штифт	1
27	Ручка	1	28	Накладка	3
29	Втулка	2	30	Винт	2
31	Основа	1	32	Гайка	2
33	Стрела	1	34	Штифт	1
35	Штифт	1	36	Штифт	2
37	Штифт	1	38	Стрела	1
39	Штифт	1	40	Штифт	1
41	Гайка	1	42	Кронштейн	1
43	Винт крюка	1	44	Втулка	1
45	Шарики	12	46	Винт	1
47	Крюк	1	48	Замок	1
49	Пружина	1	50	Штифт	1
51	Гидроцилиндр	1	53	Тяга	1
54	Штифт	1	55	Винт	2
56	Шайба	2	57	Винт	2
58	Шайба	2	59	Кольцо	4
60	Ручка	1	61	Шайба	2

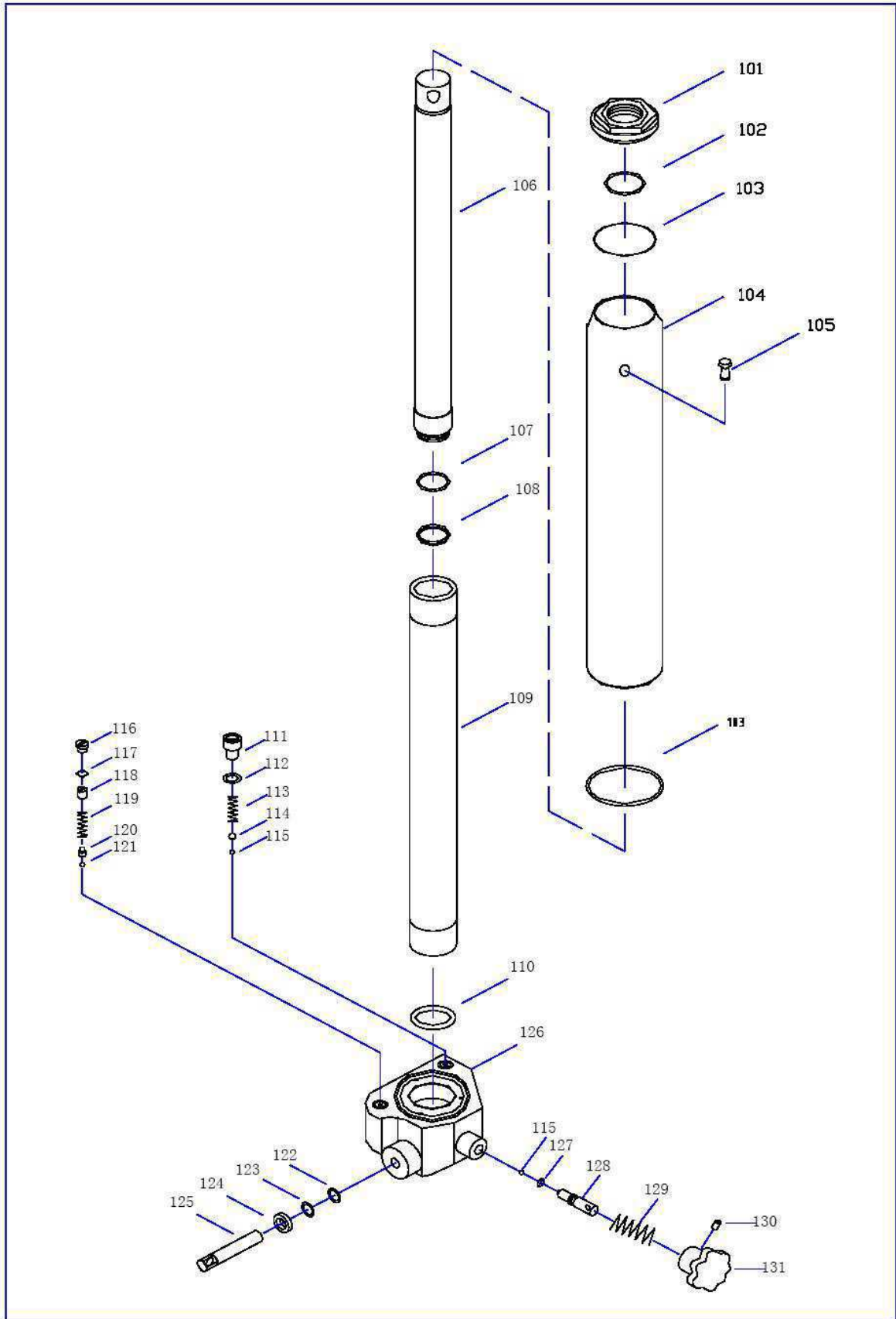


SC2000A

SC2000B

Список частей крана SC2000A

№	Наименование	К-во	№	Наименование	К-во
1	Винт	2	2	Втулка	4
3	Гайка	2	4	Втулка	4
5	Колесо	2	6	Ось	2
7	Опора	2	8	Заглушка	7
9	Штифт	2	10	Штифт	2
11	Штифт	2	12	Гайка	2
13	Втулка	1	14	Водило	2
15	Втулка	4	16	Заглушка	2
17	Кронштейн	2	18	Шайба	2
19	Втулка	2	20	Винт	2
21	Гнездо пружины	1	22	Колесо	2
23	Штифт	1	24	Кронштейн	1
25	Кольцо	4	26	Штифт	1
27	Ручка	1	28	Накладка	3
29	Втулка	2	30	Винт	2
31	Основа	1	32	Гайка	2
33	Стрела	1	34	Штифт	1
35	Штифт	2	36	Кольцо	2
37	Штифт	1	38	Стрела	1
39	Штифт	1	40	Штифт	1
41	Гайка	1	42	Кронштейн	1
43	Винт	1	44	Кольцо	1
45	Шарик	12	46	Винт	1
47	Крюк	1	48	Замок	1
49	Пружина	1	50	Штифт	1
51	Гидроцилиндр	1	52	Гайка	2
53	Кронштейн	1	54	Штифт	1
55	Винт	2	56	Шайба	2
57	Винт	2	58	Шайба	2
59	Кольцо	4	60	Ручка	1
61	Шайба	2	62	Винт	2
63	Шайба	4	64	Шайба	1
65	Шайба	4			



Список частей гидроцилиндра

№	Наименование	К-во	№	Наименование	К-во
101	Гайка	1	102*	Манжет	1
103*	Уплотнение	2	104	Резервуар	1
105*	Манжет	1	106	Поршень	1
107*	Манжет	1	108*	Манжет	1
109	Цилиндр	1	110*	Уплотнение	1
111	Винт	1	112*	Уплотнение	1
113	Пружина	1	114	Шарик	1
115	Шарик	2	116	Заглушка	1
117*	Уплотнение	1	118	Винт	1
119	Пружина	1	120	Обойма	1
121	Шарик	1	122*	Манжет	1
123*	Уплотнение	1	124*	Уплотнение	1
125	Шток насоса	1	126	Корпус насоса	1
127*	Манжет	1	128	Клапан перепуска	1
129	Пружина	1	130	Штифт	1
131	Ручка перепуска	1			

Гарантийные обязательства.

На изделие устанавливается гарантийный срок 12 месяцев.

Гарантия распространяется на поломки, связанные с дефектами при изготовлении и дефектами материалов.

Гарантия не распространяется на поломки связанные с неправильным обслуживанием, уходом и хранением.

Гарантийное обслуживание и ремонт производятся на основании Гражданского Кодекса РФ и Закона о правах потребителя.

Товар не подлежит обязательному сертифицированию на основании постановления № 1013 от 13 августа 1997г. об утверждении перечня товаров, подлежащих обязательной сертификации (в ред. Постановления Правительства РФ от 17.12.2005 № 775)

Дата продажи « _____ » _____ 20 ____ г.

М.П.