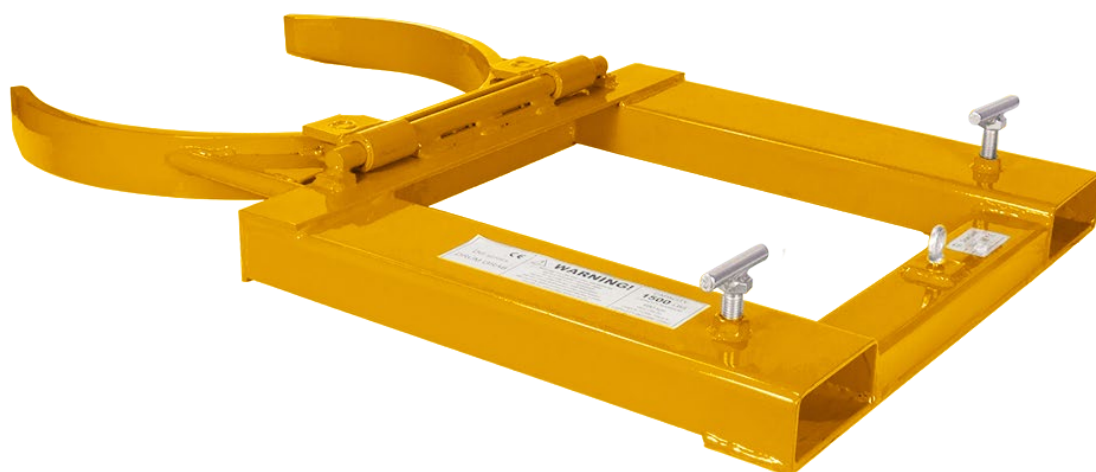




Паспорт и руководство по эксплуатации
захвата для бочек DG10



1. Общие положения.

Захват DG10 предназначен для захвата, удержания и транспортировки стандартных пластиковых и металлических бочек на всех типах погрузчиков, штабелерах или рич-траках, имеющих, регулируемые по ширине захвата, вилы.

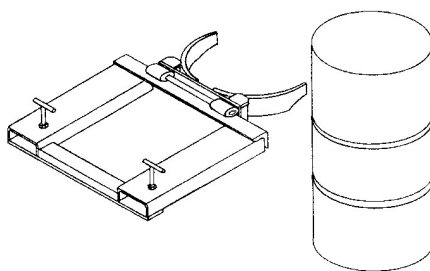
2. Технические характеристики.

Модель	Тип бочки	Грузоподъемность	Бочка	Макс диаметр бочки	Вес нетто
DG10	Одна стальная бочка	680 кг	55гал (216,5л)	560мм	55 кг

3. Порядок работы (пример на захвате DG-20).

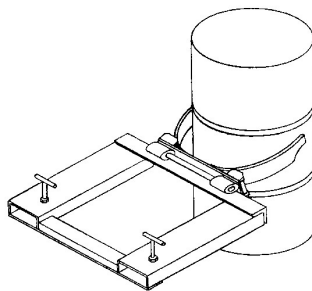
Установить вилы погрузчика по ширине посадочных мест захвата.

Навесить захват на вилы погрузчика и закрепить его винтами.

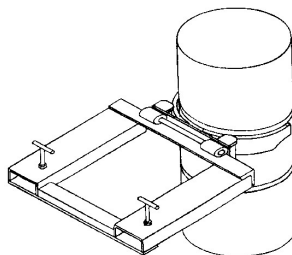


Подвести погрузчик к бочке.

Аккуратно вставить захват между ребрами жесткости бочек. Фиксация бочек произойдет автоматически.

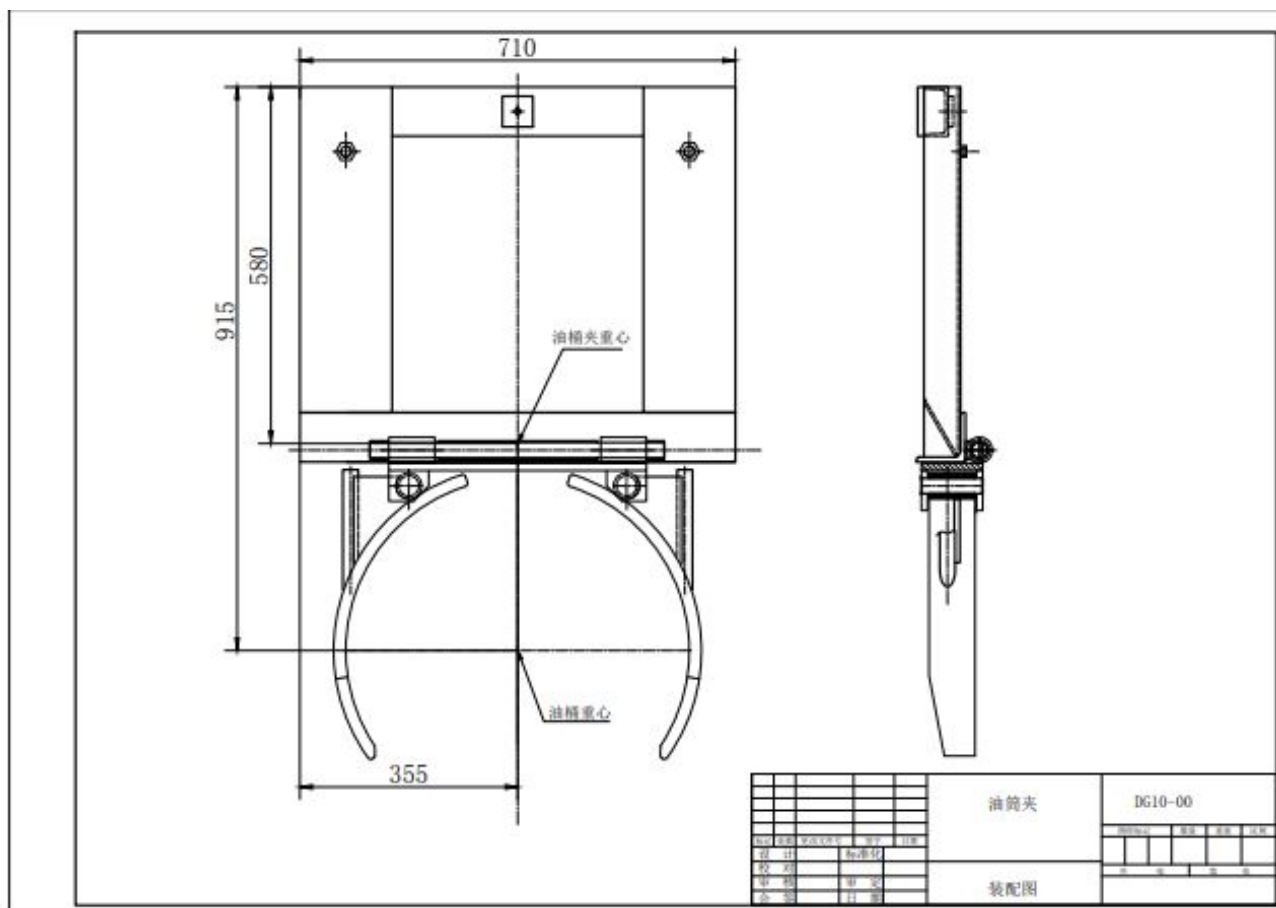


Приподнять бочки и убедиться, что бочки зафиксировались правильно и во время движения не упадут или не выскользнут из захвата.



Начать движение

4. Схема



5. Меры безопасности.

Перед каждой транспортировкой проверяйте исправность захвата на наличие механических повреждений и работу фиксатора.

Перед работой захватом убедитесь, что он надежно закреплен на вилах погрузчика.

Не используйте захват с неисправными креплениями его на вилах погрузчика.

Сопровождение погрузчика с бочками осуществляете на безопасном расстоянии.

Не вынимайте бочки из захвата пока не убедитесь, что бочки жестко стоят на твердой поверхности.

6. Гарантийные обязательства.

Компания-продавец берет на себя следующие обязательства:

- На данное изделие распространяется гарантия 12 месяцев с даты продажи изделия.
- В целях определения причин отказа и/или характера повреждений изделия производится техническая экспертиза сроком 10 рабочих дней. По результатам экспертизы принимается решение о замене изделия или его ремонте.

- Изделия принимаются на экспертизу только в чистом виде и с паспортом, где обязана стоять отметка о дате продажи и штамп или печать Организации - Продавца.

Гарантии распространяются на все поломки, которые делают невозможным дальнейшее использование изделия и вызваны дефектами изготовителя, материала или конструкции.

Гарантии не распространяются на повреждения, возникшие в результате естественного износа, плохого ухода, неправильного использования или грубого обращения, а также имеющие следы несанкционированного вмешательства в устройство изделия лиц, не имеющих специального разрешения на проведения ремонтных работ.

7. Марка **Euro-Lift**

8. Отметки о продаже

С требованиями по безопасности, рекомендациями по уходу и условиям гарантии ознакомлен. Претензий к внешнему виду и комплектности поставки не имею.

Подпись покупателя.....
продавца.....

Подпись

М.П.

Номер накладной.....

Дата продажи «__» _____ 202__