

**ПАСПОРТ**  
**РУКОВОДСТВО ПО ЭКСПЛУАТАЦИИ**  
**ЭЛЕКТРИЧЕСКИХ ЛЕБЕДОК СЕРИИ РА**



## Упаковочный лист

1. Подъемник – 1 комплект
2. Неподвижные части – 2 шт.
3. Винты 10x25 – 4 шт.
4. Инструкция – 1 копия
5. Сертификат осмотра, упаковочный лист – 1 копия каждого

Гарантийный срок 6 месяцев с даты продажи.

Фирма производитель –“EuroLift” .

Таль изготовлена и испытана в соответствии с ГОСТ, завод сертифицирован по ISO 9001.

**Дата продажи « \_\_\_\_\_ » \_\_\_\_\_ 20 \_\_\_\_\_ г.**

## Основные меры безопасности.

**Внимание!** Перед работой с этим электроинструментом внимательно прочтите основные меры безопасности, перечисленные внизу.

-Ваши розетки должны иметь соответствующие рекомендации по безопасности. Если ваши розетки не подходят, они должны быть проверены подготовленным специалистом.

-Ваши розетки должны быть обязательно заземлены и ваша электросеть должна иметь пакетный выключатель-автомат.

- При работе с пультом управления лебедки – не допускать частичного (не полного) нажатия кнопок, это может привести к перегреву контактора и выходу пульта из строя! Данная неисправность легко диагностируется и гарантия на пульт управления не распространяется!

-Если подъемник оставлен без присмотра в рабочем состоянии, не позволяйте детям приближаться к нему.

-Не дергайте за электрический шнур при выключении из сети.

-Данный подъемник должен быть защищен от мороза и низкой температуры.

-Если подъемник не может поднять груз, не жмите на кнопку-это означает, что машина перегружена.

-Нельзя разбирать подъемник, когда он работает или включен в сеть.

-Нельзя работать с подъемником в шторм и дождь.

-Не стойте под грузом.

-Перед тем, как начать работу, проверьте правильно ли намотан трос на катушку

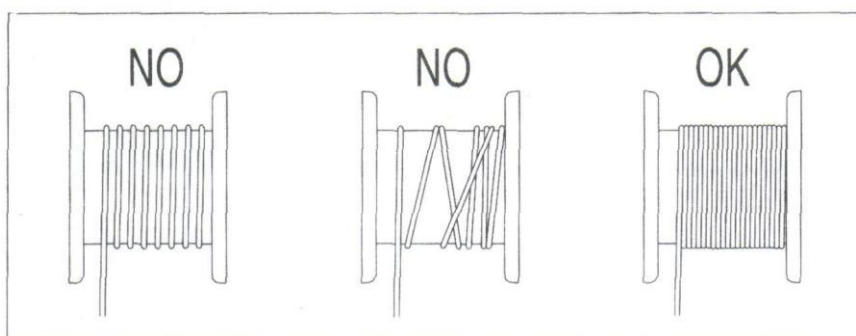


Рис. 1 НЕТ

Рис. 2 НЕТ

Рис. 3 ДА

**Соблюдайте грузоподъемность, указанную на корпусе подъемника, а не на крюке.**

-Оставляйте на катушке, по крайней мере, 3 витка, для того, чтобы трос не испытывал перегрузок.

-Для избежания опасности не наматывайте более 15 метров троса на катушку.

-В случае, если стальной трос порвется, замените его на такой же, рекомендованный в инструкции производителя. Трос легко найти в магазинах сервисных служб производителя.

-Перед началом работы убедитесь, что выключатели исправны.

-В случае, если груз опускается и вы останавливаете подъемник, а груз еще несколько см спускается вниз, не волнуйтесь, это нормально из-за инерции.

**Внимание!** Электродвигатель подъемника не обеспечен защитной системой от перегрузок напряжения (для избежания неожиданных и нежелательных возобновлений работы), если вы не сможете поднять груз, не пытайтесь сделать это в любом случае, дайте двигателю остыть.

## Установка.

Стандартная модель подъемника снабжена специально сконструированной консолью, позволяющей его крепить за трубы.

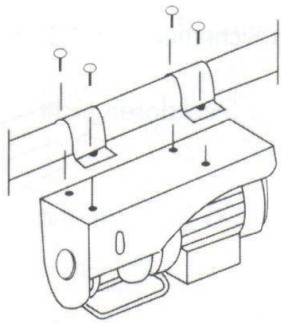


Рис.1

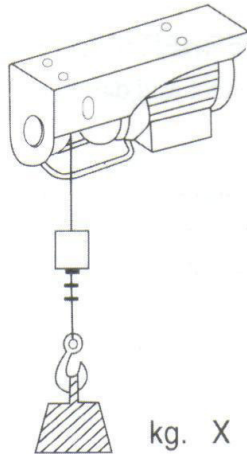


Рис.2

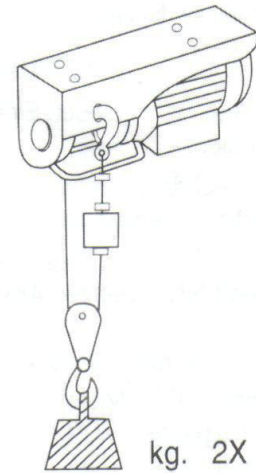


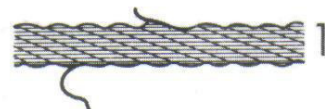
Рис.3

- Проверьте допустимый ток розеток.
- Ток должен соответствовать указанному на подъемнике.
- В этом случае вставьте вилку в розетку.
- Если необходим удлинитель, то строго следуйте нормам, указанным в таблице.

Длина удлинителя	Сечение кабеля
До 20м	1,5 мм
От 20 до 50 м	2.5 мм

## Обслуживание.

- Периодически проверяйте состояние стального троса.
- Проверяйте резьбовые соединения, кронштейны и пульт управления.
- Проверяйте состояние и надежность болтов, закрепляющих зажимы троса.
- Периодически проверяйте выключатель двигателя. Включающая кнопка должна быть в хорошем рабочем состоянии.



Технические характеристики	РА 100		РА 250		РА 500		РА 1000		РА 1200	
	Грузоподъемность, кг	50	100	125	250	250	500	500	1000	600
Высота подъема, м	8	4	12	6	12	6	12	6	12	6
Скорость подъема, м/мин	10	5	10	5	10	5	8	4	8	2
Длина кабеля пульта, м	2		2		2		2		2	
Диаметр каната, мм	3		3		4,2		5,6		6	
Длина троса, м	12									
Размеры, см	41x30x22		47x37x16		52x42x17		51x34x18		51x34x18	
Обслуживание	S3 20% - 10мин		S3 20% - 10мин		S3 20% - 10мин		S3 20% - 10мин		S3 20% - 10мин	
Напряжение, В	220		220		220		220		220	
Мощность двигателя, Вт	180		500		1020		1600		1800	

Указанные данные и иллюстрации не запрещают компании вносить изменения без предварительного уведомления.

№	Описание	№	Описание
1	Болт 8-гранный	35	Безопасный выключатель
2	Пружинная шайба	36	Контакт разъединителя
3	Плоская шайба	37	Шпилька
4	Фиксатор	38	Пружинка
5	Держатель	39	Кабель
6	Держатель тросовой катушки	40	Штепсель
7	Пластина	41	Держатель
8	Пластина	42	Конденсатор
9	Кольцо эластичное	43	Ручка выключателя нижней крышки
10	Подшипник	44	Ручка выключателя верхней крышки
11	Болтик	45	Кнопка подъема и опускания
12	Корпус шестеренки	46	Вилка
13	Пружинная шайба	47	Заклепка
14	Плоская шайба	48	Шайба крюка
15	Колесо шестеренки	49	Болт 8-гранный
16	Подушка	50	Болт 8-гранный
17	Передняя крышка	51	Ось колеса
18	Подшипник	52	Шплинт
19	Статор	53	Шкив
20	Полка статора	54	Болт крюка
21	Ротор	55	Колесо шестеренки
22	Отключающая пружина	56	Пластина
23	Деталь тормоза	57	Втулка
24	Шестерня	58	Подшипник
25	Лепесток вентилятора	59	Болтик
26п	Крышка вентилятора	60	Рамка
27	Пружинная шайба	61	Крюк
28	Плоская шайба	62	Узел троса
29	Болт 8-гранный	63	Стальной трос
30п	Соединительная коробка	64	Блок
31	Клемма	65	Алюминевая трубка
32п	Крышка	66	Крыло катушки
33	Крепление	67	Тросовая катушка

