

**ПАСПОРТ  
РУКОВОДСТВО ПОЛЬЗОВАТЕЛЯ НА  
ДОМКРАТ РЕЕЧНЫЙ  
Серии ДР/аналог**



- Домкрат не требует каких либо переключений механизма на подъем и опускание.

### Меры безопасности

- Домкрат не предназначен для работы во взрыво- и пожароопасных средах.
- Домкрат не предназначен для подъема и/или перемещения людей.
- Категорически запрещается перегружать домкрат.
- Не допускайте к работе с домкратом неквалифицированный персонал и персонал не прошедший соответствующий инструктаж по технике безопасности.
- За работой и хранением домкрата должен следить специалист из инженерно-технического персонала, имеющий разрешительный документ для работы с грузоподъемными механизмами.
- Обязательно проводите осмотр домкрата после каждого его использования и раз в 6 месяцев проводите техническое обслуживание домкрата с частичной разборкой, чисткой и смазкой всех трущихся и вращающихся деталей. Используйте твердые смазки типа ЛИТОЛ, ЦИАТИМ. Запрещается применять смазки с добавлением графита. При осмотрах обращайте внимание на отсутствие трещин в корпусе домкрата.

### Гарантийные обязательства

- На данное изделие распространяется гарантия 12 месяцев с даты продажи изделия
- В целях определения причин отказа и/или характера повреждений изделия производится техническая экспертиза сроком 10 рабочих дней. По результатам экспертизы принимается решение о замене изделия или его ремонте.
- Изделия принимаются на экспертизу только в чистом виде и с паспортом где обязана стоять отметка о дате продажи и штамп или печать Организации - Продавца.

**ВНИМАНИЕ!** Оборудование для подъема и перемещения грузов – это механизмы повышенной опасности. Соблюдение правил и мер безопасности поможет Вам избежать порчи материальных ценностей и сохранить здоровье людей.

**ВНИМАНИЕ!** Не допускайте к работе с грузоподъемным оборудованием неквалифицированный и не подготовленный персонал.

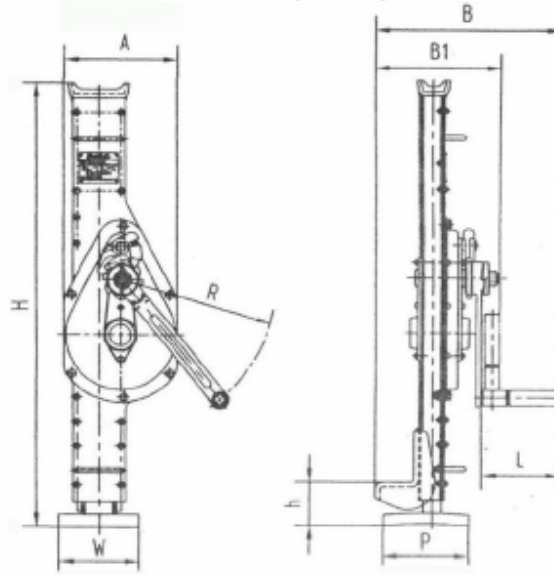
**ВНИМАНИЕ!** Перед работой грузоподъемными механизмами в обязательном порядке проводится инструктаж по технике безопасности, должностным лицом, ответственным за работу грузоподъемными механизмами.

- Гарантии распространяются на все поломки, которые делают невозможным дальнейшее использование изделия и вызваны дефектами изготовителя, материала или конструкции. ○ Гарантии не распространяются на повреждения, возникшие в результате естественного износа, плохого ухода, неправильного использования или грубого обращения, а так же имеющие следы несанкционированного вмешательства в устройство изделия лиц, не имеющих специального разрешения на проведения ремонтных работ. **Сведения о изготовителе** Изготовлен Компанией – “EuroLift” (Китай). Качество соответствует международным стандартам TUV, ANSI/ASME. **Товар не подлежит обязательному сертифицированию на основании постановления № 1013 от 13 августа 1997г. об утверждении перечня товаров, подлежащих обязательной сертификации (в ред. Постановления Правительства РФ от 17.12.2005 № 775) Сведения о продаже** С требованиями по безопасности, рекомендациями по уходу и условиям гарантии ознакомлен. Претензий к внешнему виду и комплектности поставки не имею.

Покупатель \_\_\_\_\_ Продавец \_\_\_\_\_

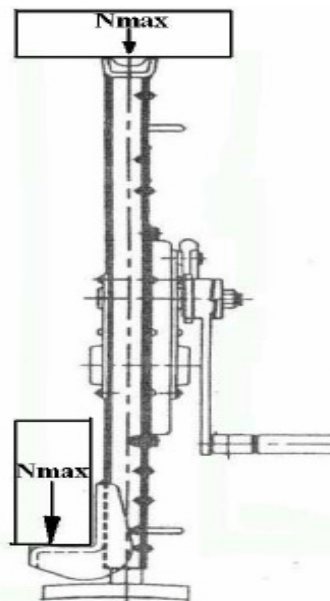
№изделия/накладной \_\_\_\_\_ Дата продажи \_\_\_\_\_

### Технические характеристики:

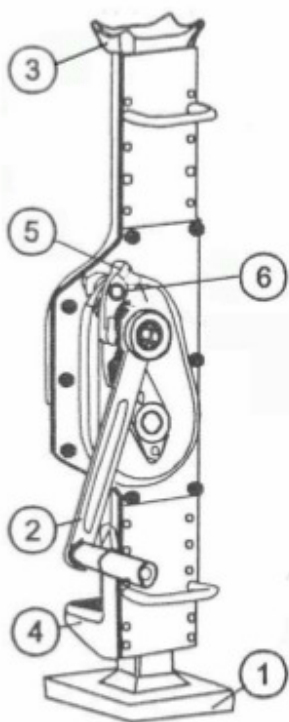


Модель	Грузоподъемность, кг	Высота корпуса, мм	Высота подъема, мм	Высота подхвата лапы, мм	Вес, кг
ДР-3/аналог	3000	725	350	70	20
ДР-5/аналог	5000	725	300	75	24
ДР-10/аналог	10000	800	300	90	42
ДР-20/аналог	20000	800	340	95	90

Грузоподъемность домкрата указана при равномерном распределении нагрузки по вертикальной оси винта и по центру площадки. При распределении нагрузки под углом к вертикальной оси винта необходимо использовать домкрат большей грузоподъемности.



### Устройство домкрата:



№	Наименование
1	Основание
2	Рукоятка привода
3	Верхний подхват (торец)
4	Нижний подхват (лапа)
5	Корпус
6	Храповик

### **Порядок работы:**

**ВНИМАНИЕ!** Домкрат не предназначен для работы во взрыво- и пожароопасных местах.

**ВНИМАНИЕ!** Домкрат не предназначен для подъема и/или перемещения людей.

**ВНИМАНИЕ!** Перед подъемом груза **УБЕДИТЕСЬ**, что вес груза не превышает грузоподъемность домкрата.

- Определите место подъема груза домкратом.
- Подготовьте площадку под домкрат. Она должна быть ровная и не продавливаться под нагруженным домкратом.
- Установите домкрат и, вращая ручку привода, подведите лапу или торец под груз.
- Проверьте еще раз устойчивость домкрата и начните подъем.
- Опускание производится в обратном порядке.