

Инструкция по эксплуатации Кран гидравлический SC2000A



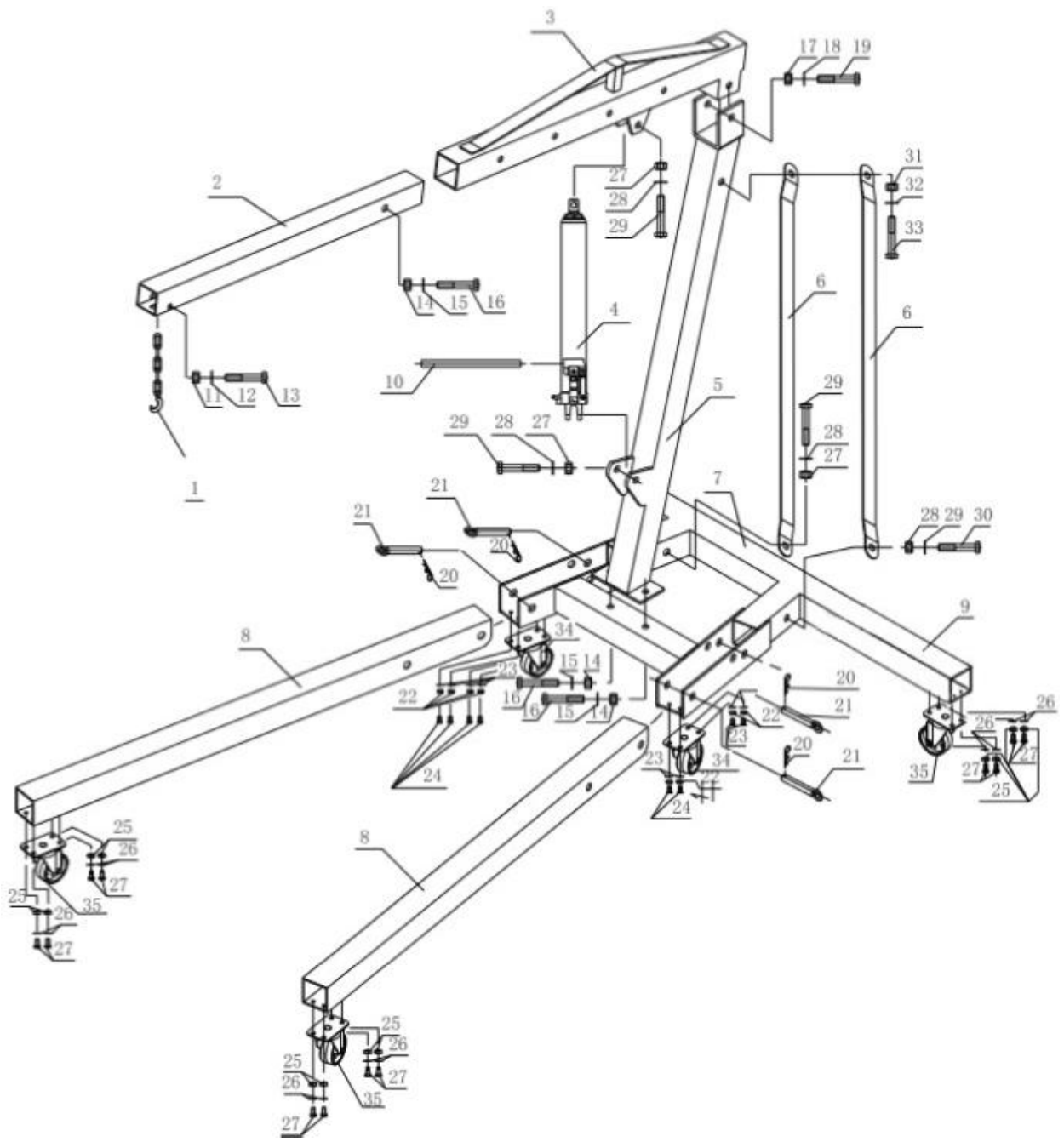
ПРОЧИТАЙТЕ ЭТО РУКОВОДСТВО ПЕРЕД ИСПОЛЬЗОВАНИЕМ ЭТИХ ПРОДУКТОВ

В данном руководстве содержится важная информация по технике безопасности, установке, эксплуатации и техническому обслуживанию. Сделайте это руководство доступным для всех лиц, ответственных за эксплуатацию, установку и техническое обслуживание оборудования.



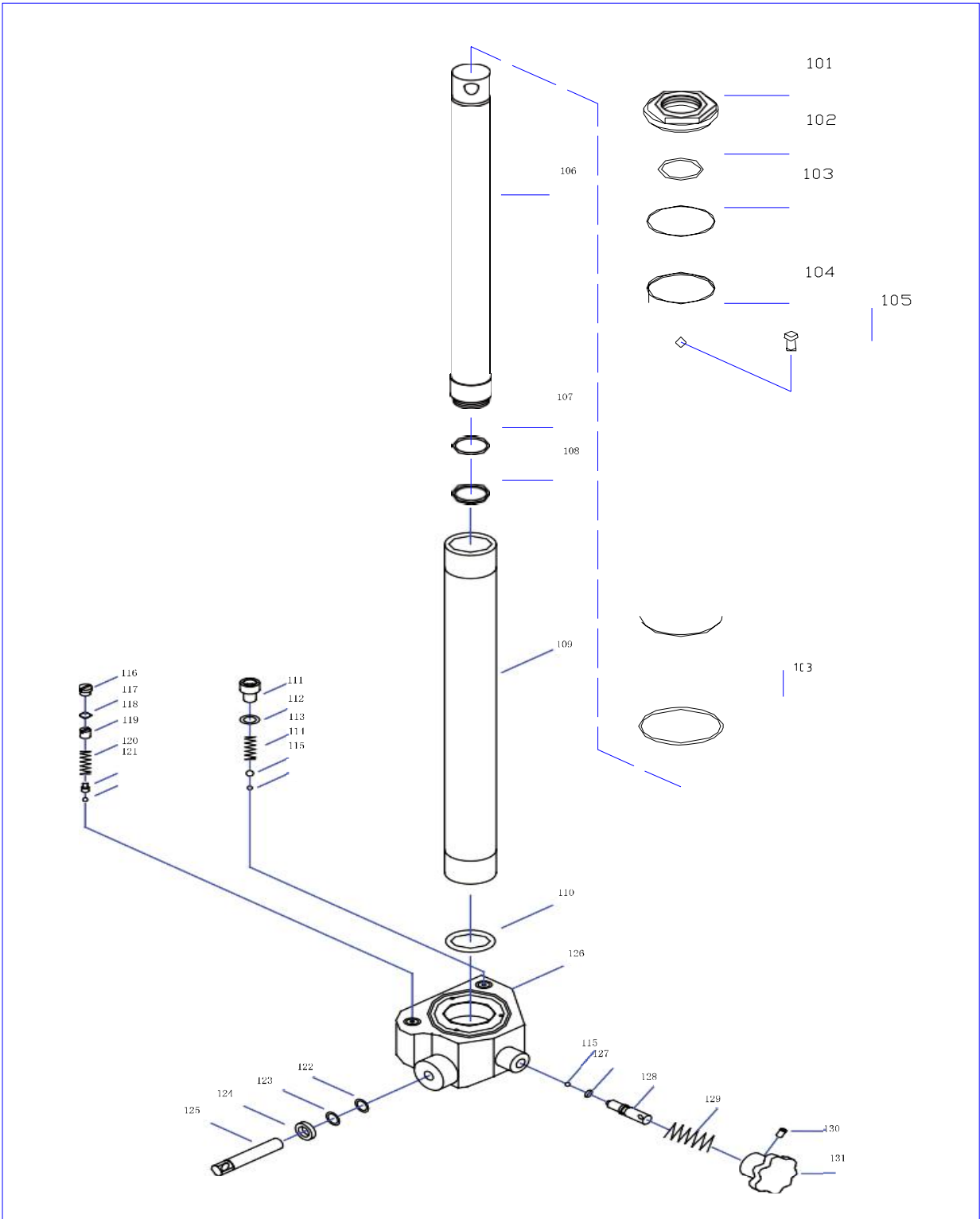
1. Спецификация

Наименование/Модель	SC1000A	SC2000A
Код товара	00001713	00001593
Грузоподъемность, кг	500-1000	500-2000
Мах.вылет стрелы, мм	1450	1450
Min.вылет стрелы, мм	530	530
Мах.высота крюка, мм	2190	2190
Min.высота крюка, мм	1350	1350
Ширина планки (B), мм	600	750
Толщина металла, мм	2,2	2,75
Вес, кг.	60	67



2. Список частей крана SC2000A

№	Наименование	К-во	№	Наименование	К-во
1	Крюк	1	2	Удлинитель стрелы	1
3	Стрела	1	4	Гидравлический поршень	1
5	Опора	1	6	Опорная скоба	2
7	Основание	1	8	Направляющая	2
9	Основание	2	10	Ручка	1
11	Гайка М12	1	12	Шайба Ø14	1
13	Болт М12х75	1	14	Гайка М14	3
15	Шайба Ø 14	3	16	Болт М14	3
17	Гайка М16	1	18	Шайба Ø 16	1
19	Болт М16 х 110	1	20	Проволочный шплинт	2
21	Круглый штифт	4	22	Гайка М8	8
23	Шайба Ø 8	8	24	Болт с плоской головкой	8
25	Гайка М8	16	26	Шайба Ø 8	16
27	Болт М8х16	16	28	Гайка М16	4
29	Шайба Ø16	4	30	Болт М16х90	4
31	Гайка М16	1	32	Шайба Ø16	1
33	Болт М16х100	1	35	Колесо Ø 90mm	2
34	Колесо Ø 75 мм	4			



3. Список частей гидроцилиндра

№	Наименование	Шт.	№	Наименование	Шт.
101	Гайка	1	102	Манжет	1
103	Уплотнитель	2	104	Резервуар	1
105	Манжет	1	106	Поршень	1
107	Манжет	1	108	Манжет	1
109	Цилиндр	1	110	Уплотнение	1
111	Винт	1	112	Уплотнитель	1
113	Пружина	1	114	Шарик	1
115	Шарик	2	116	Заглушка	1
117	Уплотнение	1	118	Винт	1
119	Пружина	1	120	Обойма	1
121	Шарик	1	122	Манжет	1
123	Уплотнитель	1	124	Уплотнитель	1
125	Шток насоса	1	126	Корпус насоса	1
127	Манжет	1	128	Клапан перепуска	1
129	Пружина	1	130	Штифт	1
131	Ручка перепуска	1			

4. Инструкция по сборке

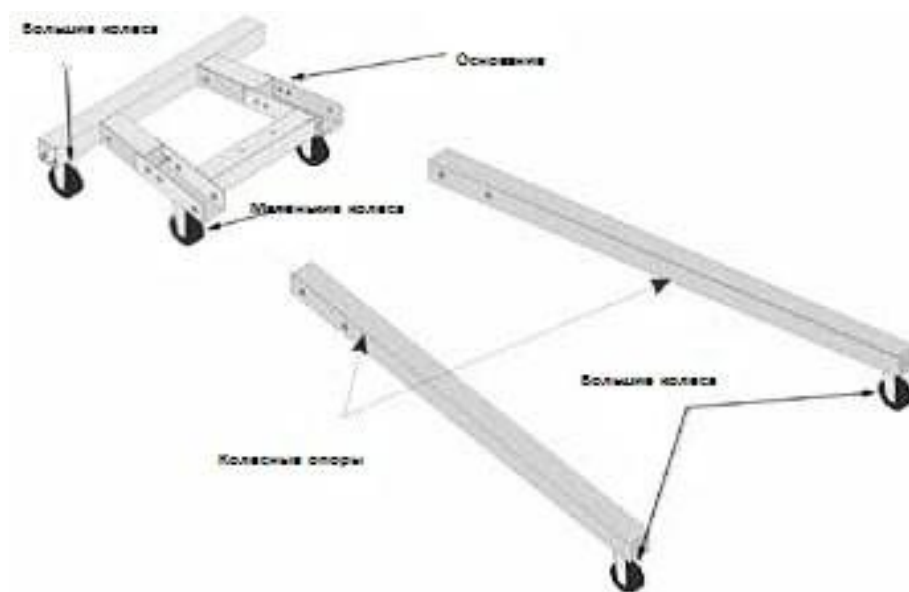


Рис.1

1. Используя прилагаемые болты и гайки, прикрепите два больших колеса к основанию и два другие большие колеса к колесным опорам. Затем прикрепите два маленьких колеса к основанию. (См. Рис. 1)
2. Используя четыре круглых штифта, прикрепите ножки к основанию.

Примечание. Поднимите переднюю часть основания, пока отверстия не совпадут. (См. Рис. 2)

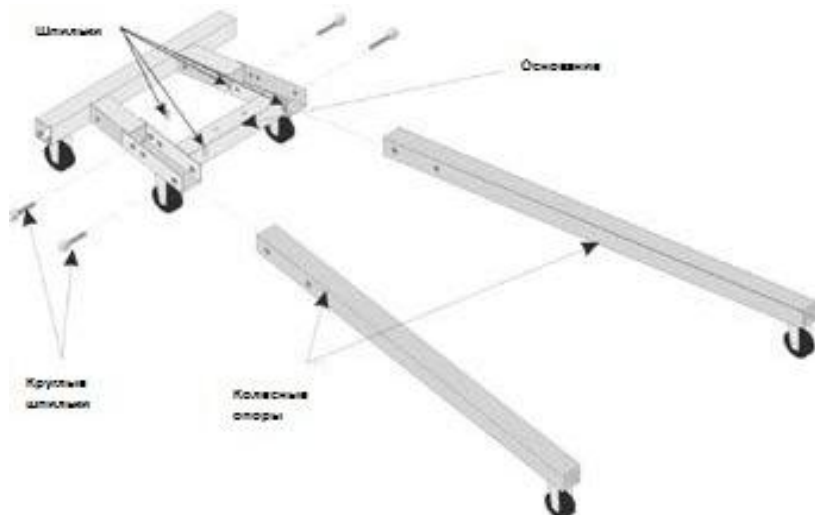


Рис.2

3. После того, как круглые шпильки вставлены, вставьте один штифт через небольшое отверстие в конце каждой шпильки, пока он не защелкнется. Убедитесь, что все штифты прочно зафиксированы, перед тем, как продолжит сборку крана.
4. Закрепите основание при помощи гаек и болтов (См. Рис. 3).

Примечание: оставьте болты ослабленными до шага 5.

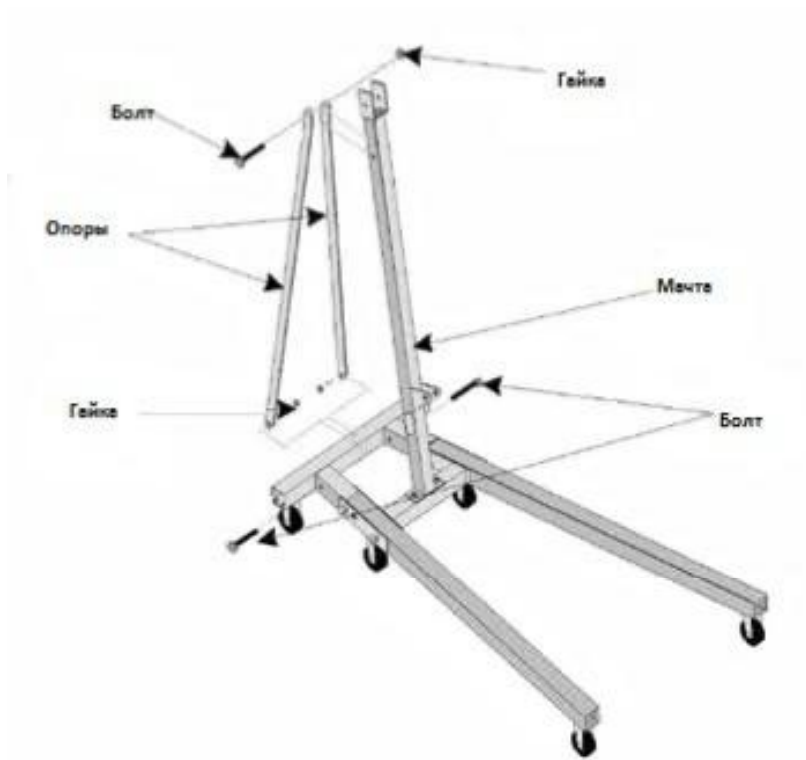


Рис.3

5. Соберите мачту, используя два болта и гайки для нижней части опор и болты и гайки для верхней части опор. Затяните болты, оставшиеся незакрепленными во время шага 4 после того, как опоры встанут на место. (См. Рис. 4)

Примечание: изгибы опоры обращены наружу вверху и внизу.

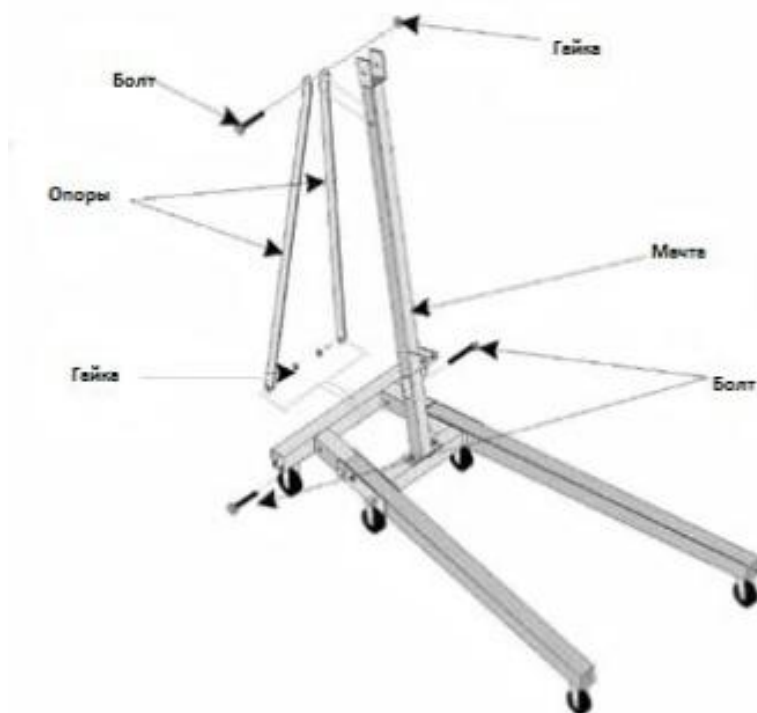


Рис.4

6. Прикрепите стрелу к стойке и закрепите ее болтом и гайкой. (См. Рис. 5)



Рис.5

7. Установите нижний конец домкрата на мачту, используя болт и гайку. Закрепите верхнюю часть домкрата на стреле используя болт и гайку. (См. Рис. 6)

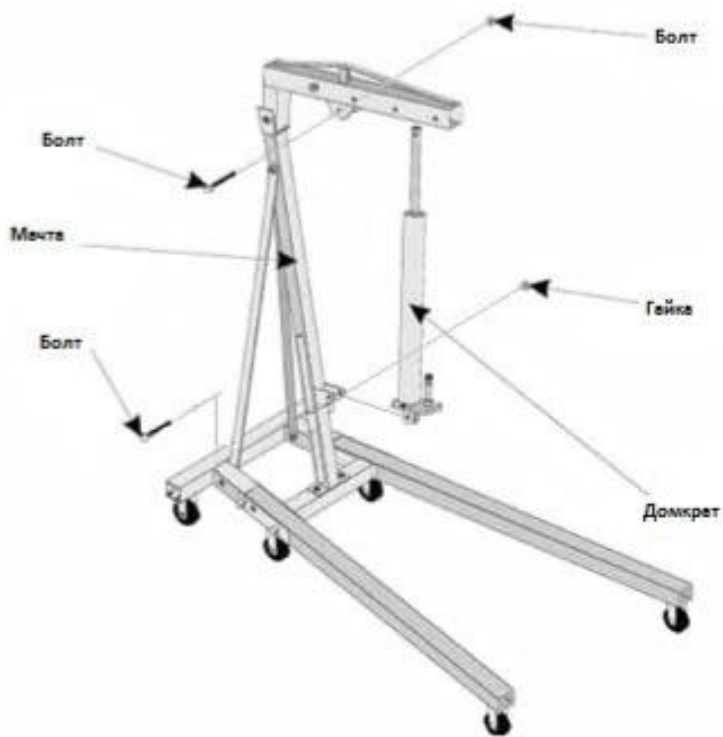


Рис.6

8. Вставьте стрелу в штангу и закрепите в положении необходимой грузоподъемности с помощью болта и гайки. (См. Рис. 7)

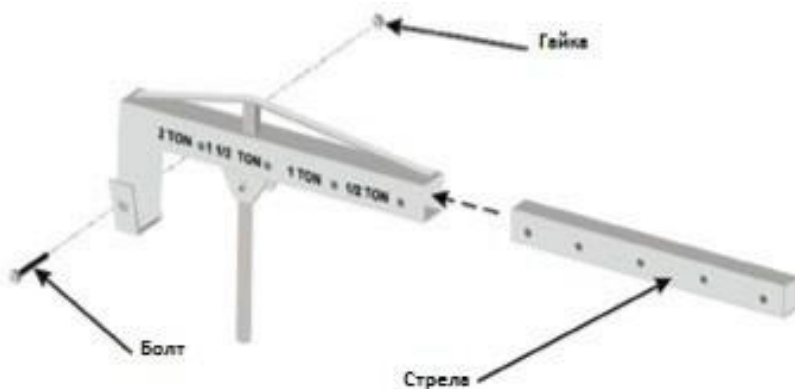


Рис.7

9. Прикрепите крюк и цепь к концу стрелы с помощью болта и гайки. (См. Рис. 8)

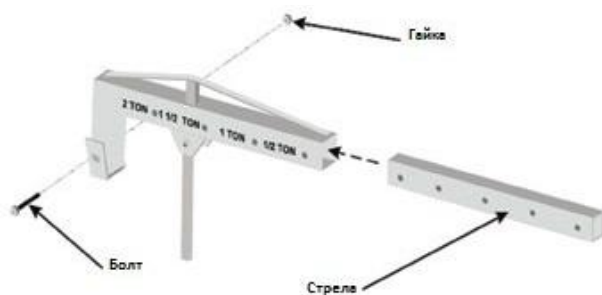
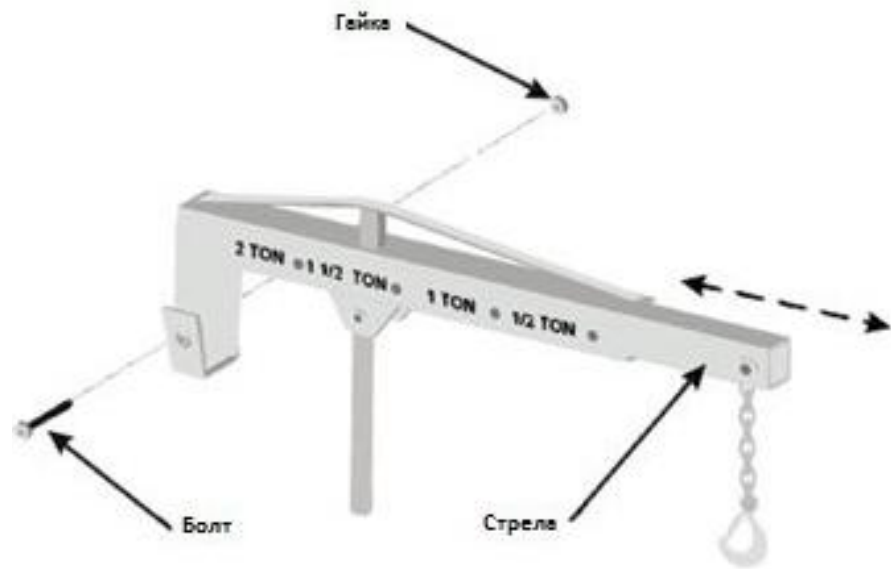


Рис.8

5. Эксплуатация и обслуживание

1. Чтобы поднять удлиненную стрелу, закройте клапан на гидравлическом поршне. Затем прокачайте ручку, пока удлинитель стрелы не достигнет желаемой высоты.
2. Чтобы увеличить длину выдвижения стрелы, открутите болт и гайку. Выдвигайте удлинитель стрелы, до желаемой длины, а затем снова установите болт через отверстия в штанге и удлинителе стрелы, и зафиксируйте болт в необходимом положении гайкой.
3. **ВНИМАНИЕ!** Не превышайте допустимую грузоподъемность для каждого положения стрелы, поскольку это может привести к травмам и / или поломке крана и падению груза. Удлинение стрелы, снижает грузоподъемность гидравлического цехокрана.



4. Расположите кран так, чтобы крюк находился прямо над объектом, который высобираетесь поднимать.
5. Чтобы опустить кран, МЕДЛЕННО поверните фиксатор клапана домкрата противчасовой стрелки (влево).
Прикрепите крюк к объекту, который вы поднимаете, и убедитесь, что защелка крюковой подвески полностью закрыта.
6. Закройте выпускной клапан и поднимите груз путем покачивания ручки. Осторожно переместите кран в то место, в которое вы хотите опустить груз. Далее осторожно опустите груз, слегка открывая выпускной клапан.
7. Как только груз будет полностью опущен, отсоедините крючок.
8. По окончании работы, храните кран в чистом сухом и не доступном для постороннего места.

6. Инструкция по использованию

1. Категорически запрещается поднимать грузы, превышающие по весу грузоподъемность крана.
2. Использование крана допускается на ровных и твердых поверхностях.
3. Помните – тах грузоподъемность крана соответствует \min вылету стрелы.
4. Категорически запрещается работа краном без фиксации стрелы фиксатором п.9.
5. Центр тяжести груза не должен выходить за пределы основания крана.
6. Запрещается проводить какие-либо работы с грузом на весу.
7. Кран не предназначен для длительного удержания груза на высоте.
8. Если необходимо перемещение груза, опустите груз до минимальной необходимой высоты и, не раскачивая груз, начните перемещение. Перемещение возможно только по чистой, ровной, и твердой поверхности.
9. Перед каждым использованием крана проводите его визуальный осмотр на предмет отсутствия видимых механических повреждений или дефектов.
10. Для дополнительной безопасности кран оборудован предохранительным клапаном, регулировка которого категорически запрещена.
11. Перед использованием крана необходимо сделать несколько качков насосом с открытым перепускным клапаном.
12. Закройте клапан и сделайте несколько пробных подъемов и опусканий краном без груза.
13. После того, как вы убедитесь, что все механизмы крана находятся в исправном состоянии, можете начинать работу.
14. Помните, что опускание груза происходит с помощью перепускного клапана, не открывайте клапан резко, иначе груз может упасть.

7. Обслуживание

1. Регулярно или после каждого использования протирайте кран чистой салфеткой, слегка смоченной керосином.
2. Смазывайте все трущиеся части крана и оси колес твердыми маслами (ЦИАТИМ, ЛИТОЛ)
3. Регулярно проверяйте уровень масла в гидравлическом цилиндре, уровень масла должен быть на уровне заливного отверстия.
4. Регулярно проверяйте уровень масла в гидравлическом цилиндре, уровень масла должен быть на уровне заливного отверстия.
5. Запрещается использовать в гидравлической системе крана тормозную жидкость.
6. Ремонт крана должны производить только квалифицированные специалисты.