



РУКОВОДСТВО ПО ЭКСПЛУАТАЦИИ

Бочкокантователь LM D-3514



LM D-RUS

**Руководство по эксплуатации на модель:
LM D-3514**

Lema Engineering Sp. z.o.o.


Общие сведения

Введение

Данная инструкция по эксплуатации содержит информацию по правильному использованию оборудования, а также информацию по техническому обслуживанию.

Оборудование предназначено для подъема и перемещения бочек по ровной поверхности. Оборудование оснащено специальным поддерживающим устройством для обеспечения безопасной эксплуатации и надежности фиксации бочки. Бочкокантователь прост в использовании и передвижении. Это самый удобный способ перемещения бочек.

Сертификация

 Сертификатами соответствия CE и Госстандарта РФ подтверждается, что бочкокантователь соответствует стандартам и требованиям, имеющим силу на момент продажи. Любое изменение конструкции делает сертификаты недействительными.



Рабочая среда

Бочкокантователь можно использовать в закрытых и открытых помещениях на ровных и устойчивых поверхностях. Температура окружающей среды должна находиться в пределах от -15°C до +50°C

Техника безопасности

! **ВНИМАНИЕ!** Эксплуатация и обслуживание бочкокантователя, а также работа на нем должны производиться в соответствии с инструкциями, представленными в данном руководстве. Другие виды эксплуатации рассматриваются как несоответствующие техническим параметрам и могут причинить повреждения людям, изделию или имуществу.

Бочкокантователь не следует эксплуатировать в огне или взрывоопасных зонах, местах с высоким риском коррозии или высокой концентрацией пыли.

Ответственность руководителя работ

➔ В отношении данной инструкции по эксплуатации, под руководителем работ всегда понимается физическое или юридическое лицо, лично эксплуатирующее бочкокантователь или поручающее его эксплуатацию кому-либо связанному с данным лицом. В некоторых конкретных случаях (например, аренда или прокат), руководителем работ является служащий компании, ответственный за бочкокантователь на основе действующих договоров, заключенных между владельцем и пользователем бочкокантователя.

Руководитель работ обязан гарантировать, что бочкокантователь эксплуатируется лишь должным образом и не представляет никакой опасности для жизни или здоровья пользователя или третьих сторон. Более того, необходимо соблюдать меры техники безопасности и указания по обслуживанию и ремонту от компании-производителя. Руководитель работ обязан гарантировать, что все пользователи прочитали и поняли инструкцию по эксплуатации.

Добавление оборудования

➔ Добавление или сборка дополнительного оборудования, которое может подвергнуть опасности работу бочкокантователя, разрешено лишь с письменного согласия компании-производителя.

Допуск к эксплуатации

➔ К эксплуатации бочкокантователя допускаются лишь имеющие разрешение и проинструктированные работники старше 18 лет, продемонстрировавшие владельцу или его представителю свои навыки обращения с грузами и назначенные последним в качестве лиц, допущенными к эксплуатации бочкокантователя.

Общие правила техники безопасности

Техническое обслуживание бочкокантователя разрешается проводить только уполномоченным специалистам.

Любые изменения бочкокантователя, непредусмотренные производителем, освобождают его от ответственности за неисправности, возникшие вследствие этих изменений.

Необходимо убедиться, что в процессе эксплуатации бочкокантователя не возникает опасности для третьих лиц. В противном случае следует прекратить его работу.

Необходимо убедиться, что во время работы бочкокантователя вокруг не находятся посторонние предметы, которые могут препятствовать его движению и поднятию, опусканию, вращению бочки.

При возникновении сбоев в работе бочкокантователя необходимо немедленно прекратить его эксплуатацию, и выяснить причину нарушений.

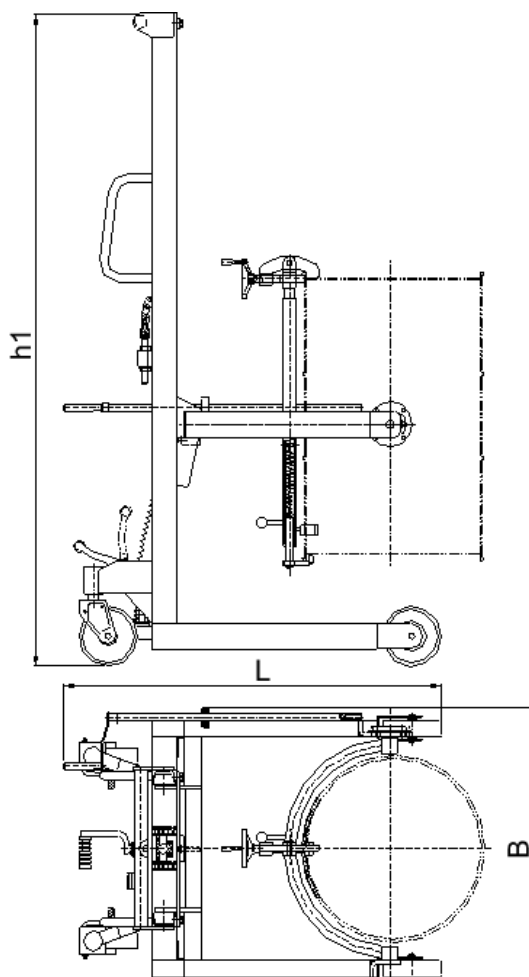
Перед поднятием и вращением бочки убедитесь в надежности ее фиксации.

Бочкокантователь можно передвигать только вручную. Использование дополнительных средств транспортировки строго запрещено.

Необходимо убедиться, что поверхность, предназначенная для использования бочкокантователя, является достаточно ровной для соблюдения правил безопасности.

Запрещено использование бочкокантователя на наклонной поверхности!


Технические характеристики




LM DT-250		Единицы измерения	Значение
Грузоподъемность		кг	350
Высота подъема	h3	мм	1425
Общая длина	L	мм	1190
Общая ширина	B	мм	890
Габаритная высота (min)	h1	мм	2020
Диаметр бочки		мм	572
Высота бочки		мм	915
Объем бочки		л	210
Размер передних колес		мм	180x50
Размер задних колес		мм	200x50
Число колес спереди/сзади		шт	2/2
Радиус поворота	Wa	мм	875
Рабочая температура		град.	от -15 до +45
Вес		кг	155

Эксплуатация

Транспортировка

 При транспортировке бочкокантователя в упаковке необходимо соблюдать меры предосторожности, принятые для перевозки тяжелых объектов с выступающими частями. Для транспортировки рекомендуется использовать гидравлические тележки.

Распаковка

 После распаковки бочкокантователя необходимо визуально убедиться в том, что все детали исправны. В случае возникновения сомнений не рекомендуется эксплуатировать бочкокантователь, следует обратиться в сервисную службу поставщика.

Упаковка, неспособная к биологическому расщеплению, подлежит утилизации.


Хранение

Прежде чем отправить бочкокантователь на склад на длительный период времени, необходимо выполнить следующее:

очистить масляный резервуар

упаковать детали, которые могут быть повреждены из-за пыли.

Утилизация

 Перед списанием и утилизацией, необходимо удалить масло для гидравлических систем.

При демонтаже и утилизации бочкокантователя следует учитывать, что данное оборудование представляет собой особый вид отходов, который должен быть утилизирован в соответствии с предписаниями закона.

Управление



Захват бочки

Для захвата бочки необходимо:

- Подвести бочкокантователь к бочке
- Закрепить бочку верхним фиксирующим крюком при помощи ручки захвата бочки (см. рисунок)
- Приподнять бочку (см. раздел «Подъем»)
- Осуществить фиксацию бочки нижним крюком. Внимание! Нижний крюк не является силовым, служит исключительно для удержания бочки в крепежной рамке в момент кантования.

Подъем

- После закрепления бочки необходимо убедиться в надежности ее фиксации.
- Рычаг управления необходимо попеременно поднимать и опускать (либо качать педаль), чтобы сохранить масляный поток в цилиндре.
- Если во время поднятия груза прекратить двигать рычаг управления, подъемный кронштейн будет заблокирован в том положении, которого он достигнет к тому моменту. Кронштейн будет зафиксирован в данном положении обратным клапаном.
- Достигнув максимальной высоты, кронштейн остановится автоматически.
- Как только кронштейн достигнет максимальной высоты, необходимо прекратить двигать рычаг управления.

Опускание

Для опускания необходимо нажать педаль спуска

Кантование

Для осуществления поворота бочки вращайте рукоятку кантовального устройства, задействовав предварительно тормозные устройства.

Внимание: убедитесь в надежности фиксации бочки!

Регулярное обслуживание

Если бочкокантователь не достигает максимальной высоты подъема, необходимо добавить масло.

Для добавления масла:

- Привести кронштейн бочкокантователя в нижнее положение
- Отвинтить на цилиндре воздушный винт
- Добавить масло

Разрешается применять только масло для гидравлических систем. По окончании процедуры добавления масла необходимо привинтить воздушный винт и затянуть его до отказа.

В случае добавления чрезмерного количества масла, оно автоматически выталкивается через воздушный винт при опускании кронштейна бочкокантователя.

Необходимо регулярно смазывать оси и крепления кронштейна, а также оси колес.

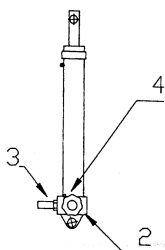
Необходимо регулярно чистить бочкокантователь.

- ! Работы по техническому обслуживанию и очистке оборудования должны проводиться с учетом правил техники безопасности. Необходимо предварительно разгрузить бочкокантователь.

Пользователю или уполномоченным лицам разрешается проводить только те работы по техническому обслуживанию, которые описаны в данном разделе. Любые другие работы по техническому обслуживанию считаются специальными, и должны осуществляться только специалистами.

Неисправности и методы их устранения

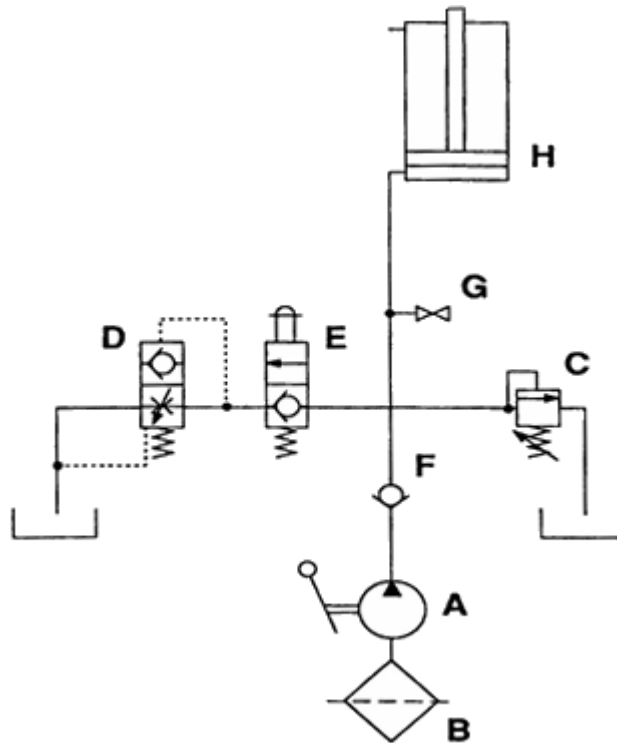
Неисправности	Возможные причины	Методы устранения
Низкая грузоподъемность	Редукционный клапан загрязнен или неисправен	Разобрать цилиндр и насос, послать неисправные детали в службу технического обслуживания поставщика
	Клапан опускания груза открыт или загрязнен	Удалить клапан (поз. 2) и очистить его, в случае неисправности - поменять
	Повреждены прокладки цилиндра	Разобрать цилиндр и насос, послать неисправные детали в службу технического обслуживания поставщика
В результате работы насоса кронштейн поднимается, но потом быстро опускается	В резервуаре для масла слишком мало масла.	Добавить масло.
	Обратный клапан загрязнен или неисправен.	Осторожно разобрать клапан и очистить его с помощью бензина и сжатого воздуха. В случае неисправности - поменять.
Подъемный путь очень короткий	Повреждены прокладки насоса.	Разобрать насос и заменить прокладки (поз. 3).
	В резервуаре для масла слишком мало масла.	Добавить масло
Кронштейн не фиксируется в желаемой позиции и все время опускается	Повреждены прокладки цилиндра.	Заменить прокладки цилиндра или отправить данную деталь в службу технического обслуживания поставщика.
	Клапан для опускания груза загрязнен или неисправен.	Осторожно разобрать клапан (поз. 2) и очистить его с помощью бензина и сжатого воздуха. В случае неисправности - поменять.
Кронштейн слишком быстро опускается	Предохранительный клапан, контролирующий скорость опускания бочки повернут или неисправен.	Разобрать цилиндр, снять клапан и проверить его. В случае неисправности - поменять (поз. 4).



Неисправности	Возможные причины	Методы устранения
Гидроузел не поднимает	Масло слишком вязкое, либо вообще отсутствует	Добавьте или замените масло
	Масло содержит высокий уровень примесей и препятствует плотному закрыванию клапана	Замените масло
	Педаля или пружина растяжения растянута таким образом, что выпускной клапан неплотно закрыт	Проверьте пружину растяжения, отрегулируйте
	Педаля или выпускной клапан не были правильно зафиксированы	Зафиксируйте педаля и выпускной клапан
Груз не опускается	Не отрегулирован перепускной клапан	Отрегулируйте или замените поршневой шток или подшипники
	Превышена грузоподъемность, в результате чего произошла деформация поршня	
	Несущая рама, колеса или цепное колесо деформированы	
Утечка масла	Сальник испорчен	Проверьте, замените или отрегулируйте скрепляющие части и соединения
	На отдельных частях оборудования появились трещины и расколы	
	Сальник неплотно прилегает, соединительные детали закручены слабо	

Приложение

Гидравлическая схема



№	Наименование
A	Ручной насос
B	Масляный фильтр
C	Редукционный клапан, фиксирующий кронштейн в заданной позиции
D	Предохранительный клапан, контролирующей скорость опускания груза
E	Клапан для опускания груза
F	Обратный клапан
G	Подключение манометра
H	Цилиндр

Дата	Произведенные работы	Подпись

Дата	Произведенные работы	Подпись



Регистрационные данные бочкокантователя

Модель: _____

Заводской номер: _____

Дата продажи: _____

Продавец: _____

М.П.

LM D-RUS



Lema Engineering Sp. z o.o.