

ПАСПОРТ
И
инструкция по эксплуатации
Тележка гидравлическая для поддонов
(серия СВУ-АС)
Грузоподъемность: 2т, 2.5 т, 3 т.



Внимание: владелец/оператор должен прочитать и понять эту инструкцию до пользования цепным блоком.

ВНИМАНИЕ: Вся информация, приведенная в данной инструкции, основывается на данных, доступных на момент печати. Завод оставляет за собой право производить изменения в своей продукции в любой момент времени без объявления о таковых, что не вызовет никаких санкций против него.

Стандартная модель	СВУ-АС2.0Т	СВУ-АС2.5Т	СВУ-АС3.0Т
Грузоподъемность (кг)	2000	2500	3000
Макс. высота подъемника(мм)	195		
Мин. высота подъемника (мм)	85		
Высота подъемника при максимально поднятых колесах (мм)	110		
Длина подъемника (мм)	1150	1150	1150
Общая ширина подъемников (мм)	550	550	550
Диаметр загрузочного колеса основных(вспомогательного) (мм)	диам. 80x70/74x70 (диам. 80 x 93/74x93)		
диаметр рулевого колеса (мм)	180x50 нейлон, полиуретан, резина		
Вес нетто (кг)	76	78	80

Доступны модификации с рабочей длиной 800, 900, 950, 1000, 1220, 1500 мм. Материалы и спецификации могут быть изменены без особого уведомления.

2. КРЕПЛЕНИЕ РУКОЯТКИ К БЛОКУ НАСОСА

Ослабьте настроечный винт (140Н) на шарнире кривошипа (139Н)

Удалите три винта (Н109) и три пружинных шайбы (Н110) с основания (103).

Установите рукоятку (Н101, Н101А, Н101(JR), Н101(FR)) на основание, обратите внимание: пропустите стержень и цепь (Н107) через центр основания (103) и ось (109).

Вставьте три винта (109) с пружинными шайбами (Н110) в основание (103). Затем плотно затяните их паз.

2.5.Поднимите шарнир кривошипа (139Н) и вставьте палец для стрежня и цепи в шарнира кривошипа (139Н).

3. РЕГУЛИРОВКА СПУСКНОГО УСТРОЙСТВА

На рукоятке транспортера располагается рычаг управления (Н106), который перемещается в три положения (см. рис. 1):

НИЖНЕЕ = для опускания вил платформы; НЕЙТРАЛЬНОЕ = для перемещения груза:

ВЕРХНЕЕ = для поднятия вил платформы.

После установки рукоятки вы можете отрегулировать эти три положения.

3.1.Сначала затяните регулировочный винт (140Н) на шарнире кривошипа (139Н) так, чтобы заработала функция нижнего положения рычага.

3.2.Если вилы поднимают груз при подкачке в нейтральном положении рычага, поворачивайте регулировочный винт (140Н) по часовой стрелке до тех пор, пока при подкачке с помощью рукоятки вилы не перестанут подниматься и пока функция этой позиции не будет работать правильно.

Если вилы опускаются при подкачке и рычаге в нейтральном положении, поверните регулировочный винт (ИОН) против часовой стрелки до тех пор, пока вилы платформы не перестанут опускаться.

Если вилы не опускаются, когда рычаг управления (Н106) в нижнем положении, поворачивайте регулировочный винт (140Н) по часовой стрелке то тех пор, пока при поднятии рычага управления (Н106) не будут опускаться вилы. Затем отрегулируйте нейтральное положение согласно п. 3.2. и 3.3.

3.5. Если вилы не поднимаются при рычаге в верхнем положении, поворачивайте регулировочный винт (140Н) против часовой стрелки то тех пор, пока вилы не начнут подниматься при рычаге в верхнем положении. Затем проверьте нейтральное и нижнее положение согласно пп. 3.2., 3.3. и 3.4.

4. ТЕХНИЧЕСКОЕ ОБСЛУЖИВАНИЕ

4.1. МАСЛО

Масло следует проверять один раз в полгода. Емкость масляного бака составляет 0,3 л. Доливайте масло до уровня 5 мм ниже горловины, долив масла следует производить при опущенных вилах платформы. Используйте гидравлическое масло согласно таблице температур, приведенной ниже.

Температура	Масло
от -20°C до + 40°C	гидравлическое масло L-HV46

4.2. ВЫТРАВЛИВАНИЕ ВОЗДУХА ИЗ БЛОКА НАСОСА

Воздух может проникнуть в систему при смене уплотнителей. Опустите контрольный рычаг (H106) в НИЖНЕЕ положение, затем поверните рукоятку (H101, H101A, H101(JR), H101(FR)) вверх и вниз несколько раз.

4.3. ЕЖЕДНЕВНЫЕ ПРОВЕРКИ И ТЕХНИЧЕСКОЕ ОБСЛУЖИВАНИЕ

Ежедневные проверки транспортера могут снизить степень износа машины. Обращайте особое внимание на колеса (127, F1510, F1511), оси (F1512, F1515, F1516), рукоятку (H101, H101A, H101(JR), H101(FR)), вилы платформы (F1504) и поднимайте нижнее устройство управления.

4.4. СМАЗКА

Для смазки всех подвижных частей используйте моторное масло или смазку.

5. РУКОВОДСТВО ПО БЕЗОПАСНОЙ ЭКСПЛУАТАЦИИ

Для безопасной работы с транспортером просим обратить внимание на все предупреждения в данной инструкции и на транспортере до его ввода в эксплуатацию.

5.1. Запрещается управлять транспортером необученному персоналу, не имеющему права работы с ним и не знакомому с принципом его работы.

5.2. Запрещается управлять транспортером необученному персоналу и персоналу, не имеющему права работы с ним. Обращайте особое внимание на колеса, блок ручного управления, вилы платформы и на управление опусканием платформы.

5.3. Не работайте на транспортере, находясь на наклонной поверхности.

5.4. Ни в коем случае не касайтесь подъемного механизма частями своего тела и не помещайте их под вилы платформы и блок управления опускания платформы.

Рекомендуется, чтобы операторы носили перчатки и защитную обувь.

Не грузите неустойчивые или сыпучие грузы.

Не допускайте перегрузки транспортера.

Помещайте груз по центру вилок платформы, а не на край вилок (см. рис. 2).

Грузоподъемность транспортера подразумевает способность поднять указанный груз с центром тяжести в точке середины длины вилок платформы.

Убедитесь в том, что длина вилок платформы совпадает с длиной поддонов.

Опустите вилы платформы до наименьшей высоты, когда транспортер не находится в работе.

5.12. При особых условиях работы операторы должны быть особенно осторожными при работе на транспортере.

6. УСТРАНЕНИЕ НЕПОЛАДОК

№	НЕПОЛАДКА	ПРИЧИНА	ДЕЙСТВИЕ
1	вилы подъемника не поднимают груз до максимальной высоты	- недостаточно гидравлического масла	- долейте масло.
2	вилы подъемника не поднимаются	- недостаточно гидравлического масла - масло загрязнено. - настройки спускного клапана сбиты. - в системе гидравлики воздух	- добавьте фильтрованное масло. - смените масло. - отрегулируйте настроечный винт(140Н) (см. п. 3.5) - вытравите воздух (см. п. 4.2).
3	Вилы подъемника не опускаются	- стержень (102) и цилиндр (159 Н) деформированы вследствие поднятия тяжелого несбалансированного груза. - какая-либо деталь сломана или деформирована вследствие поднятия тяжелого несбалансированного груза. - настроечный винт (140Н) находится в неправильном положении.	- замените стержень(102) или цилиндр (159Н). - отремонтируйте или смените деталь. - отрегулируйте настроечный винт(140Н) (см. п. 3.4.)
4	Протечки	- изоляция изношена или повреждена. - повреждены или изношены некоторые детали.	- смените изоляцию - проверьте и смените детали
5	Вилы подъемника опускаются неправильно	- вследствие загрязнения масла спускной клапан (В) не закрывается. - воздух в системе гидравлики. - изоляция изношена или повреждена. - настройки спускного клапана сбиты.	- смените масло на фильтрованное. - вытравите воздух(см. п. 4.2). - смените изоляцию. - отрегулируйте настроечный винт(140Н) (см. п. 3.3).

*** НЕ ПЫТАЙТЕСЬ ОТРЕМОНТИРОВАТЬ ТРАНСПОРТЕР, ЕСЛИ ВЫ НЕ ОБУЧЕНЫ И НЕ УПОЛНОМОЧЕНЫ ДЕЛАТЬ ЭТО.**

Рис. 1

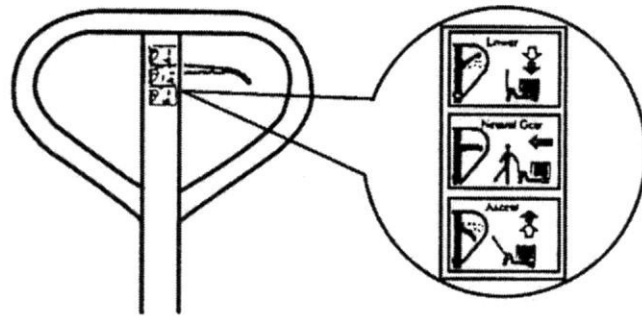
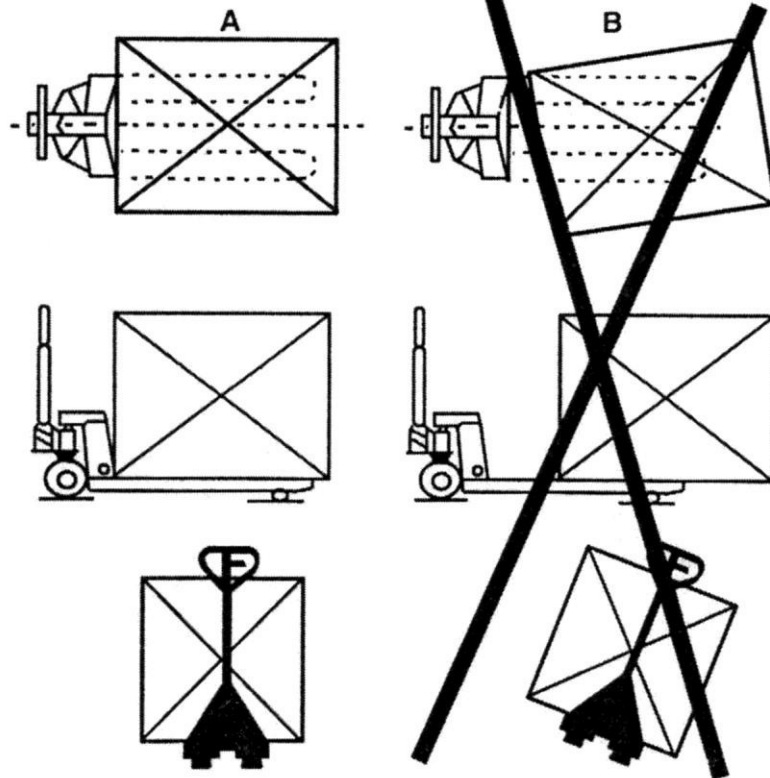
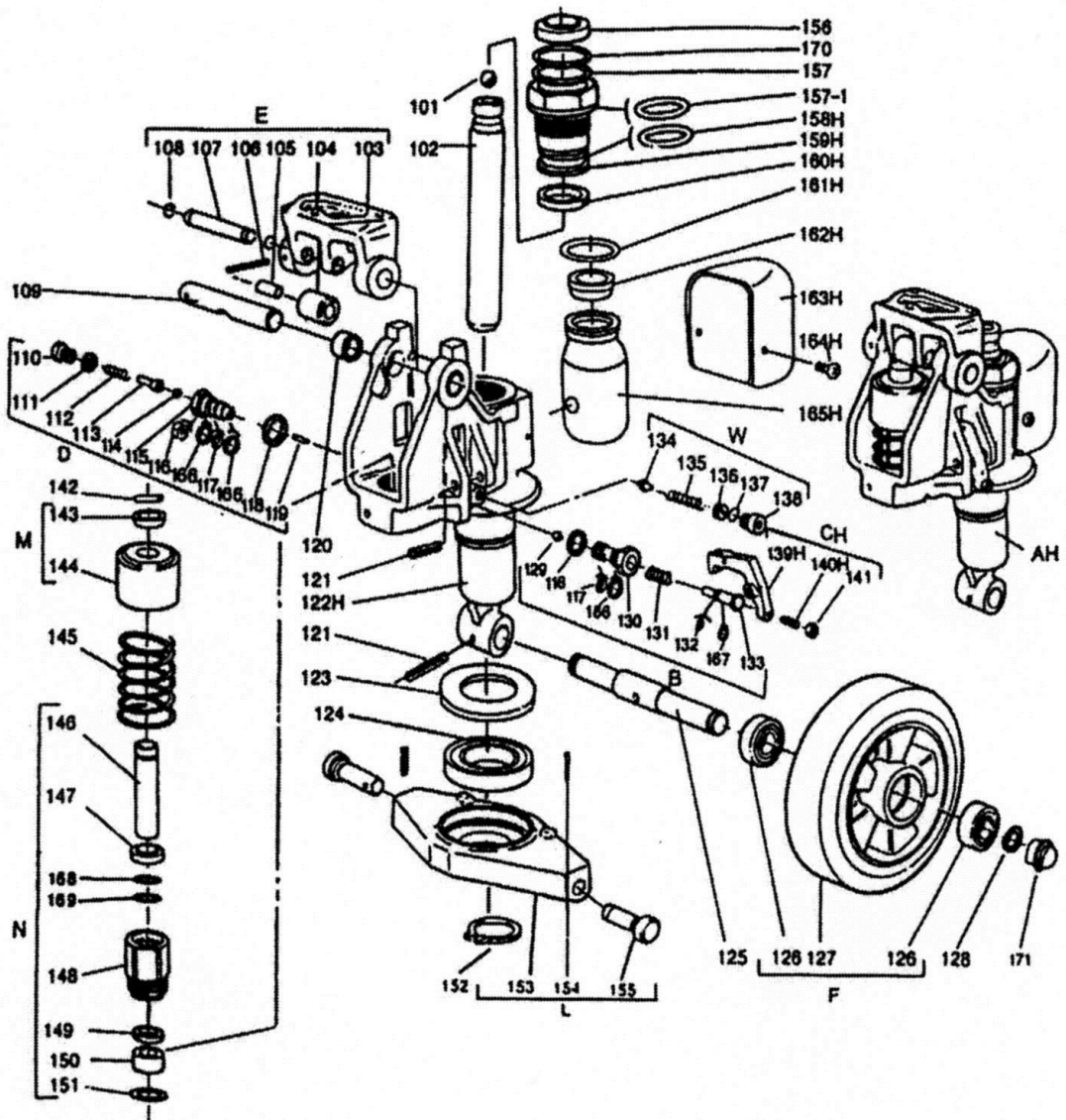


Рис. 2



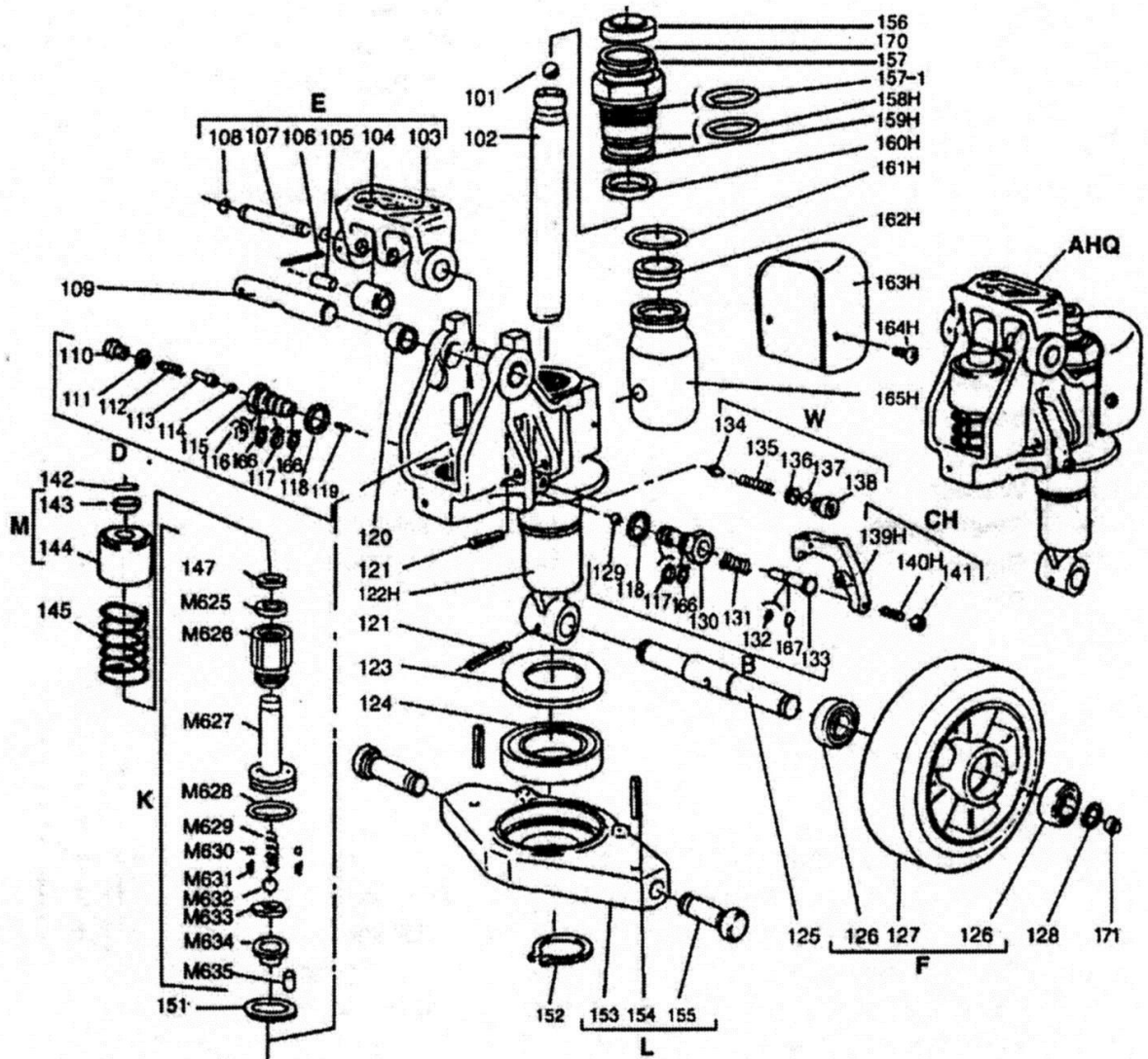
Блок насоса



Список деталей блока насоса

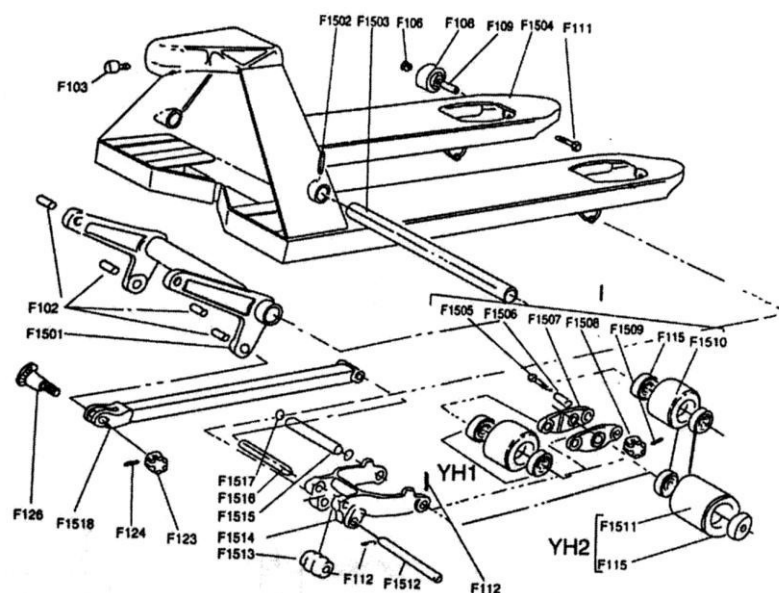
деталь №	ОПИСАНИЕ	кол-во	деталь №	ОПИСАНИЕ	кол-во
101	Стальной шарик	1	136	Винт регулировки давления	1
102	Стержень	1	137	О-образное кольцо	1
103	Основание	1	138	Винт	1
104	Стальной ролик	1	139Н	Шарнир кривошипа	1
105	Втулка	1	140Н	Настроечный винт	1
106	Палец	1	141	Гайка	1
107	Вал	1	142	Параллельный палец	1
108	Фиксаторное кольцо	2	143	Фиксаторный кожух	1
109	Ось	1	144	Пожух пружины	1
110	Винт	1	145	Пружина	1
111	Шайба	1	146	Стержень насоса	1
112	Пружина	1	147	Пылезащитное кольцо	1
113	Стержень давления	1	148	Цилиндр насоса	1
114	Стальной шарик	1	149	Уплотнительное кольцо	1
115	Корпус запорного клапана	1	150	Нейлоновая втулка	1
116	Кольцевая шпонка	1	151	Медная шайба	1
117	О-образное кольцо	2	152	Фиксаторное кольцо	1
118	Шайба	2	153	Ромбовидная пластина	1
119	Стальная игла	1	154	Палец	2
120	Втулка	2	155	Дюбельный палец	2
121	Палец	2	156	Пылезащитное кольцо	1
122Н	Корпус насоса	1	157	О-образное кольцо	1
123	Противопыльный кожух	1	157-1	О-образное кольцо	1
124	Подшипник	1	158Н	О-образное кольцо	1
125	ось рулевого колеса	1	159Н	Цилиндр	1
126	Подшипник	4	160Н	Уплотнительное кольцо	1
127А	Рулевое колесо, нейлон	2	161Н	О-образное кольцо	1
127В	Рулевое колесо, полиуретан	2	162Н	Пробка заливного отверстия	1
127С	Рулевое колесо, полиур./нейлон	2	163Н	Крышка резервуара	1
127D	Рулевое колесо, резина	2	164Н	Винт	2
128	Фиксаторное кольцо	2	165Н	Резервуар	1
129	Стальной шарик	1	166	Фиксатор	3
130	Корпус спускного клапана	1	167	Фиксатор	1
131	Пружина	1	168	Фиксатор	1
132	О-образное кольцо	1	169	О-образное кольцо	1
133	Вал спускного клапана	1	170	Фиксатор	1
134	оболочка сужения клапана	1	171	Пылезащитный кожух	2
135	Пружина	1			

Блок насоса быстроподъемного транспортера



Список деталей блока насоса быстроподъемного транспортера

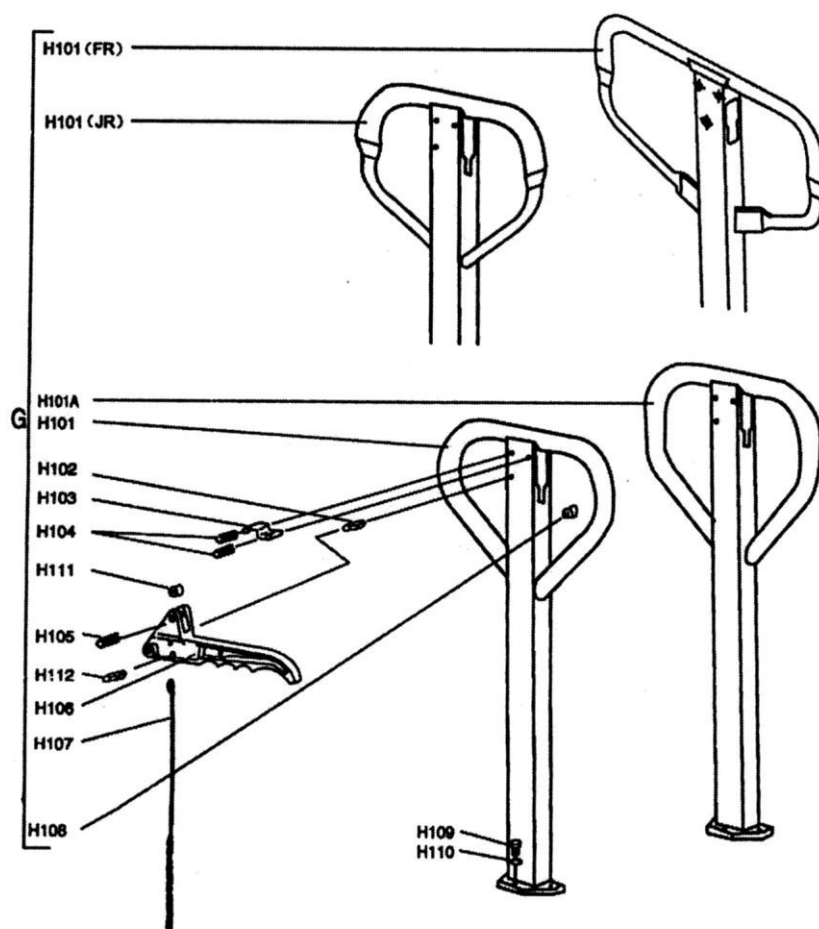
деталь №	ОПИСАНИЕ	кол-во	деталь №	ОПИСАНИЕ	кол-во
101	Стальной шарик	1	138	Винт	1
102	Стержень	1	139H	Шарнир кривошипа	1
103	Основание	1	ИОН	Настроечный винт	1
104	Стальной ролик	1	141	Гайка	1
105	Втулка	1	142	Параллельный палец	1
106	Палец	1	143	Фиксаторный кожух	1
107	Вал	1	144	Пожух пружины	1
108	Фиксаторное кольцо	2	145	Пружина	1
109	Ось	1	147	Пылезащитное кольцо	1
110	Винт	1	151	Медная шайба	1
111	Шайба	1	152	Фиксаторное кольцо	1
112	Пружина	1	153	Ромбовидная пластина	2
113	Стержень давления	1	154	Палец	2
114	Стальной шарик	1	155	Дюбельный палец	1
115	Корпус запорного клапана	1	156	Пылезащитное кольцо	1
116	Кольцевая шпонка	1	157	О-образное кольцо	1
117	О-образное кольцо	2	157-1	О-образное кольцо	1
118	Шайба	2	158H	О-образное кольцо	1
119	Стальная игла	1	159H	Цилиндр	1
120	Втулка	2	160H	Уплотнительное кольцо	1
121	Палец	2	161H	О-образное кольцо	1
122H	Корпус насоса	1	162H	Пробка заливного отверстия	1
123	Противопыльный кожух	1	163H	Крышка резервуара	1
124	Подшипник	1	164H	Винт	2
125	ось рулевого колеса	1	165H	Резервуар	1
126	Подшипник	4	166	Фиксатор	3
127A	Рулевое колесо, нейлон	2	167	Фиксатор	1
127B	Рулевое колесо, полиуретан	2	170	Фиксатор	1
127C	Рулевое колесо, полиур./нейлон	2	171	Пылезащитный кожух	2
127D	Рулевое колесо, резина	2	M625	Уплотнительное кольцо	1
128	Фиксаторное кольцо	2	M626	Цилиндр насоса	1
129	Стальной шарик	1	M627	Стержень насоса	1
130	Корпус спускного клапана	1	M628	О-образное кольцо	1
131	Пружина	1	M629	Большая пружина	1
132	О-образное кольцо	1	M630	Стальной шарик	2
133	Вал спускного клапана	1	M631	Малая пружина	2
134	оболочка сужения клапана	1	M632	Стальной шарик	1
135	Пружина	1	M633	Основание пружины	1
136	Винт регулировки давления		M634	Пробка	1
137	О-образное кольцо		M635	Палец	1



Список деталей рамы

деталь №	ОПИСАНИЕ	КОЛ-ВО	деталь №	ОПИСАНИЕ	КОЛ-ВО
F1501	Блок трубы вращения	1	F1514	Н-образное звено	2
F1502	Палец пружины	1	F1515	Ось	2
F1503	Вал трубы вращения	1	F1516	Ось	2
F1504	Рама	1	F1517	Шайба	4
F1505	Болт	4	F1518	Рычаг	2
F1506	Втулка	4	F102	Втулка	4
F1507	Пластина	4	F103	Винт	1
F1508	Гайка	4	F106	Гайка	2
F1509	Палец	4	F108	Ролик	2
F1510A	Нейлоновый ролик, сдвоенный	4	F109	Втулка	2
F1510B	Полиур. ролик, сдвоенный	4	F111	Болт	2
F1510C	Полиур./нейл. ролик, сдвоенный	4	F112	Палец пружины	4
F1511A	Нейлоновый ролик, отдельный	2	F115	Подшипник	8/4
F1511B	Полиур. ролик, отдельный	2	F123	Гайка	2
F1511C	Полиур./нейл. ролик, отдельный	2	F124	Палец	2
F1512	Ось	2	F126	Палец	2
F1513	Ролик	2			

* Внимание: F1513 - деталь по отдельному заказу.



Список деталей рукоятки

деталь №	ОПИСАНИЕ	кол-во	деталь №	ОПИСАНИЕ	кол-во
H101	Рукоятка	1	H106	Контрольный рычаг	1
H101A	Рукоятка	1	H107	Стержень и цепь	1
H101(JR)	Рукоятка	1	H108	Резиновая вставка	1
H101(FR)	Рукоятка	1	H109	Винт	3
H102	Палец пружины	1	H110	Пружинная шайба	3
H103	Лист пружины	1	H111	Нейлоновый ролик	1
H104	Палец пружины	2	H112	Палец пружины	1
H105	Палец пружины	1			

Список деталей

Деталь	Описание
АН	Блок насоса
АНQ	Блок насоса быстроподъемного транспортера
В	Блок клапана снижения платформы
сн	Блок винта снижения платформы
D	Блок гидравлического клапана
E	Блок основания рукоятки
F1	Блок нейлонового рулевого колеса
F2	Блок полиуретанового рулевого колеса
F3	Блок нейлонового/полиуретанового рулевого колеса
F4	Блок резинового рулевого колеса
G	Блок рукоятки
YH1A	Блок нейлонового ролика (сдвоенного)
YH1B	Блок полиуретанового ролика (сдвоенного)
YH1C	Блок нейлонового/полиуретанового ролика (сдвоенного)
YH2A	Блок нейлонового ролика (отдельного)
YH2B	Блок полиуретанового ролика (отдельного)
YH2C	Блок нейлонового/полиуретанового ролика (отдельного)
I 1	Блок системы сдвоенных нейлоновых роликов
L	Блок ромбовидной пластины
K	Блок насосного поршня для быстроподъемного транспортера
M	Блок кожуха пружины
N	Блок насосного поршня
W	Блок клапана безопасности
SH	Набор уплотнителей
SHQ	Набор уплотнителей

Внимание: набор уплотнителей включает следующие детали: 111, 117, 118, 132, 137, 147, 149, 151, 156, 157, 157-1, 158Н, 160Н, 161Н, 169, М625, М628.

Гарантийный срок 6 месяцев с даты продажи.

Отметки о продаже.

С требованиями безопасности, рекомендациями по уходу и с условиями гарантии ознакомлен и согласен. Претензий к внешнему виду и комплектности поставки не имею.

Покупатель _____

Гарантийный срок 12 месяцев с даты продажи.

Фирма производитель –“EuroLift” .

Дата продажи « _____ » _____ 201 г.