

РУКОВОДСТВО ПО ЭКСПЛУАТАЦИИ (ПАСПОРТ)

Гидравлическая тележка с весами SBC



Содержание

1 Общая информация.....	5
1.1 Использование	5
1.2 Место использования	5
1.3 Модернизация и модификация.....	6
1.4 Остаточные риски.....	6
1.5 Права и обязанности оператора.....	7
1.6 Принятые обозначения.....	7
2 Описание моделей.....	8
2.1 Отличительные особенности моделей.....	8
2.2 Устойчивость моделей.....	8
2.3 Грузоподъемность моделей.....	9
2.4 Транспортировка	9
3 Эксплуатация.....	10
3.1 Средства управления.....	10
3.2 Выбор режима работы.....	10
3.2.1 Подъем груза	11
3.2.2 Транспортировка груза	11
3.2.3 Спуск груза.....	12
4 Взвешивание груза.....	13
4.1 Монтаж индикатора	13

4.2	Расположение груза при взвешивании	13
4.3	Возможные ошибки.....	14
4.4	Элементы питания	15
4.5	Функция установления нуля и тарирования.....	16
4.6	Функция суммирования.....	17
4.7	Распечатка результатов (опция)	19
4.8	Установка рулона бумаги	21
4.9	Возможные неисправности в работе терминала и принтера. Методы их устранения.....	22
5	Правила безопасности	24
5.1	Основные положения.....	24
5.2	Основные проверки перед использованием	24
5.3	Обращение с грузом.....	25
5.3.1	Грузы	25
5.3.2	Захват груза	25
5.3.3	Подъем груза	26
5.3.4	Использование погрузочных платформ	26
5.3.5	Транспортировка паллет.....	26
5.4	Движение.....	26
5.4.1	Общие положения	26
5.4.2	Передвижение по наклонной поверхности.....	27
5.5	Парковка.....	27
6	Технические данные	28

6.1 Условные обозначения.....	28
6.2 Технические характеристики.....	29
7 Обслуживание.....	39
7.1 Основные положения.....	39
7.2 После продолжительного простоя	39
7.3 Смазка механических частей	40
7.4 Обслуживание гидроузла	40
7.4.1 Проверка герметичности.....	40
7.4.2 Проверка уровня масла.....	40
7.4.3 Замена масла	40
7.5 Смазочные материалы.....	41
7.6 Чистка тележки	41
7.7 Устранение неисправностей.....	42
8 Приложения	44
8.1 Списание и утилизация тележки	44
8.2 График технического обслуживания.....	45
8.3 Данные о ремонте.....	46
8.4 Регистрационные данные тележки	49
9. Гарантийные обязательства.....	50

1 Общая информация

1.1 Использование

Гидравлическая тележка предназначена для выполнения погрузочно-разгрузочных и транспортных работ с помощью ручного управления, проводимых согласно указаниям данной инструкции по эксплуатации.

Запрещается использовать гидравлическую тележку



для целей, не описанных данной инструкцией.

Не допускается перевозка людей.

В случае использования гидравлической тележки для целей, не описанных в данной инструкции,

необходимо получить письменное одобрение компании Поставщика и ответственных органов, для предотвращения возможных несчастных и аварийных случаев.

Производитель не несет ответственности за любые инциденты, происходящие из-за неправильного использования.

Предельно допустимая нагрузка указана в таблице с техническими характеристиками. Не превышайте предельно допустимую нагрузку.

Не используйте гидравлическую тележку в огне-или взрывоопасных зонах, а так же в неблагоприятных условиях эксплуатации и условиях, которые могут вызвать коррозию (кроме моделей, разработанных для работы в агрессивных средах).

1.2 Место использования

Гидравлическую тележку можно использовать в закрытых и открытых помещениях на ровных и устойчивых поверхностях.

Пролеты цехов и рабочие зоны должны отвечать требованиям, указанным в данном руководстве.

Температура окружающей среды должна находиться в пределах от -5°C до +40°C.

1.3 Модернизация и модификация

Если Вы предполагаете эксплуатировать гидравлическую тележку, например, в холодильной камере, или во взрывоопасных условиях, она должна быть соответствующе оснащена и сертифицирована для подобного применения.

Если Вы собираетесь использовать гидравлическую тележку для работ, не указанных в руководстве, и собираетесь переоборудовать или переоснастить ее для использования в специфичных условиях, помните, что любое изменение структурного состояния может повлиять на поведение тележки в процессе эксплуатации.

Поэтому Вам следует предварительно связаться с официальными представителями Продавца. Без одобрения производителя не разрешается внесения модификаций, которые могут негативно повлиять на устойчивость гидравлической тележки.

Модернизация допускается только с нашего письменного согласия. При необходимости требуется также заручиться разрешением от ответственных органов.

1.4 Остаточные риски

При осторожном управлении в соответствии со



стандартами и правилами, во время эксплуатации нельзя исключать остаточные риски.

Нельзя исключать возможность остаточного риска даже вне зоны непосредственной опасности. Любой человек, находящийся в непосредственной близости от гидравлической тележки, должен быть особенно

внимательным и не упускать ее из виду, чтобы быстро среагировать в случае поломки или внештатной ситуации.

ВНИМАНИЕ: Все люди, находящиеся в непосредственной близости от гидравлической тележки, должны быть извещены о возможных рисках и происшествиях. Мы также обращаем Ваше внимание на дополнительные правила безопасности, изложенные в данной инструкции по эксплуатации.

1.5 Права и обязанности оператора

Гидравлической тележкой может управлять только квалифицированный

специалист, достигший 18 лет, обученный производству операций.

Он отвечает за соблюдение аварийно-профилактических мероприятий и правил безопасности, описанных в данной инструкции по эксплуатации.

Оператор должен быть ознакомлен с инструкцией по эксплуатации, и она должна быть доступна для него в любой момент.

Оператор должен немедленно сообщать управляющему о любых поломках тележки и о любых дефектах.

1.6 Принятые обозначения

Q -Грузоподъемность **l** -Длина вил **b1** -Расстояние между вилами

h13 -Высота в нижнем положении **L** -Общая длина **B** -Общая ширина

h14 -Высота ручки

h3 -Высота подъема

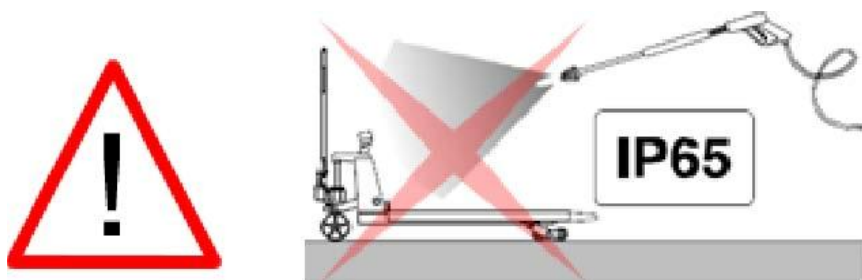
2 Описание моделей

2.1 Отличительные особенности моделей

Корпус гидравлической тележки изготовлен из специальной, высокопрочной низкоуглеродистой стали, методом холодной штамповки с применением роботизированных сварочных линий.

Рукоятка рулевого рычага покрыта морозоустойчивым полимерным материалом.

Ходовые колеса – нейлон, стальные подвилочные ролики - покрыты ударопрочным полиуретаном.

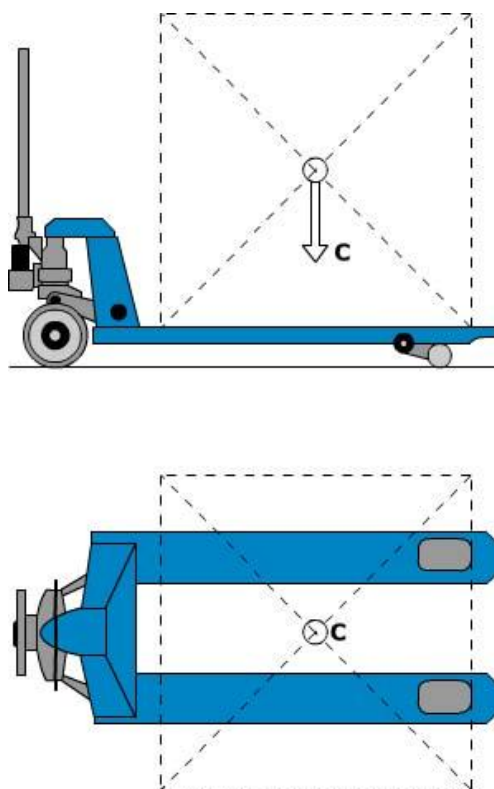


2.2 Устойчивость моделей

Устойчивость тележек зависит и от характеристик покрытия рабочей зоны и правильной установки груза.

Центр тяжести “с” это точка, вокруг которой система уравновешена. В момент установки груза, система приобретает новый общий центр тяжести.

У тележки существует стандартный центр тяжести, который записан в технических характеристиках модели.



2.3 Грузоподъемность моделей

Грузоподъемность тележки указана в паспорте и на корпусе самой тележки. Указанные показатели всегда относятся только к тележке в комплекте поставки, помните, что установка дополнительного оборудования и любые другие изменения исходных параметров влияют на грузоподъемность, в этом случае указанные параметры не могут считаться действительными и данные должны быть изменены.

2.4 Транспортировка



Используйте только подходящие тросы или цепи. Никогда не используйте самодельные тросы.

При подъеме используйте лебедку или кран соответствующей грузоподъемности.

При перевозке упаковка должна быть закреплена в центре тяжести системы.

3 Эксплуатация

3.1 Средства управления

Управление гидравлической тележкой производится при помощи ручки, оснащенной рычагом управления.

Рычаг управления предназначен для выбора, установки и изменения режима работы гидравлической тележки.

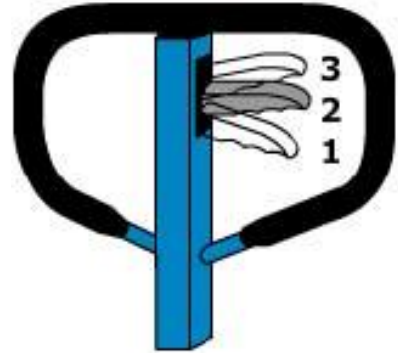
3.2 Выбор режима работы

Выбор режима работы, производится при помощи рычага управления, расположенного на ручке гидравлической тележки.

Рычаг может быть установлен в одно из трех функциональных положений:

- 1 Режим подъема груза.
- 2 Режим движения.
- 3 Режим спуска груза.

Дополнительная подсказка о режимах рычага находится на стикере, приклеенном к ручке гидравлической тележки.

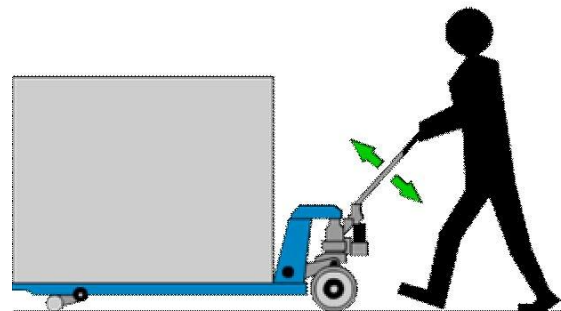


3.2.1 Подъем груза

Для подъема груза:

- медленно подведите тележку к паллете или грузу;
- переключите рычаг управления в режим подъема груза;

Груз поднимается при движении ручки гидравлической тележки.



Не допускается перегруз тележки. Запрещается оставлять груз в поднятом положении без присмотра.

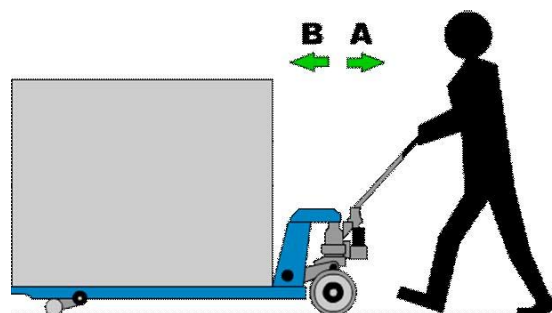
3.2.2 Транспортировка груза

Для транспортировки груза переключите рычаг управления в режим движения.

Движение гидравлической тележки осуществляется в прямом (А) или обратном (В) направлении под действием поступательной силы, создаваемой оператором тележки.

Для увеличения срока службы узлов и агрегатов тележки рекомендуется ее транспортировать силой тяги в направлении (А).

Поворот тележки осуществляется поворотом ручки, жестко связанной с передними колесами.



3.2.3 Спуск груза

Для спуска груза плавно нажмите рычаг управления, в соответствующем положении. После выполнения операции, отпустите рычаг управления, он должен автоматически перейти в режим движения.

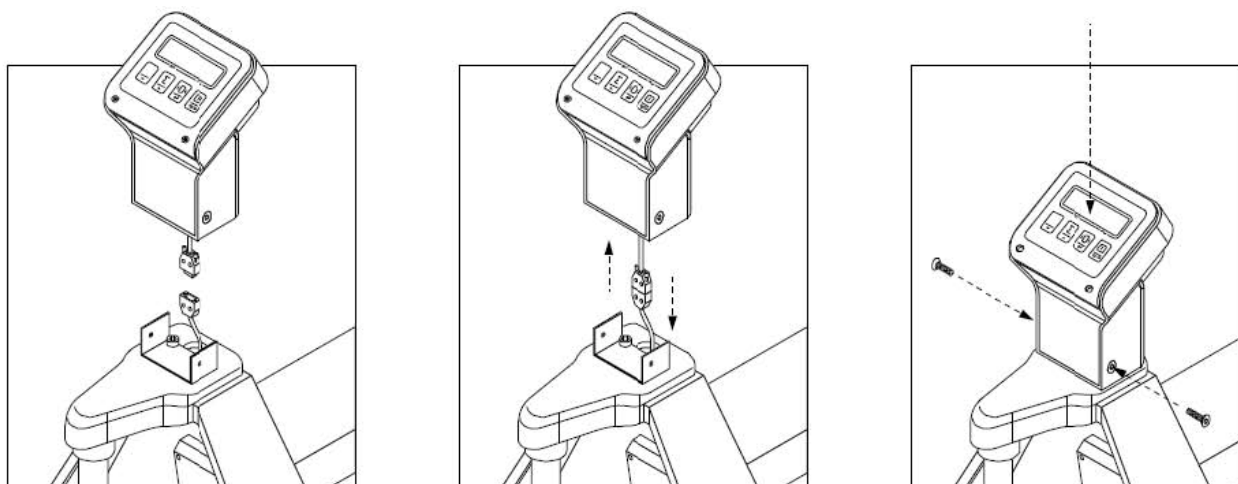
4. Взвешивание груза

Данные модели гидравлических тележек оснащены весами, а модель SBC-EP также комплектуется принтером для печати результатов.

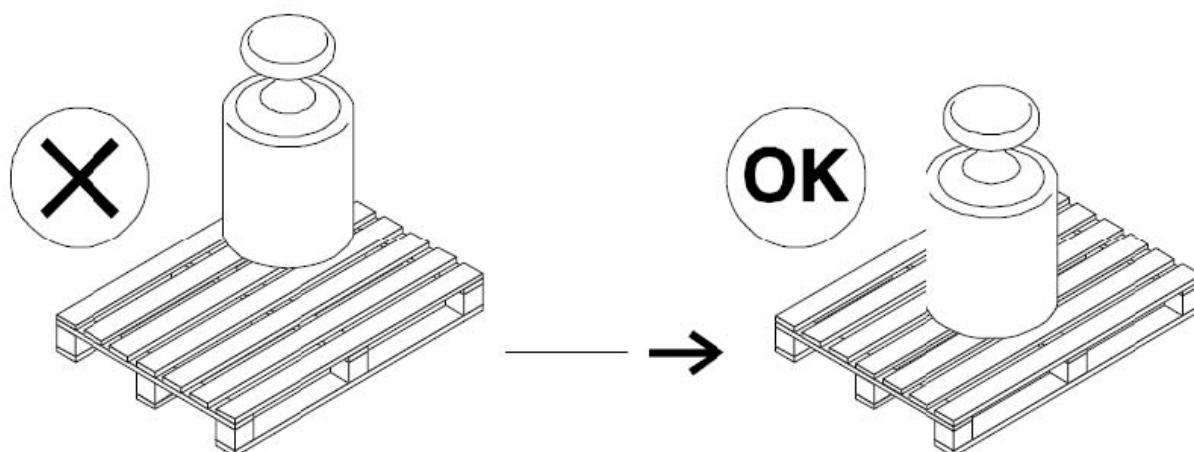
Максимальная масса взвешивания: 2000 кг

Погрешность – 0,1% (2 кг)

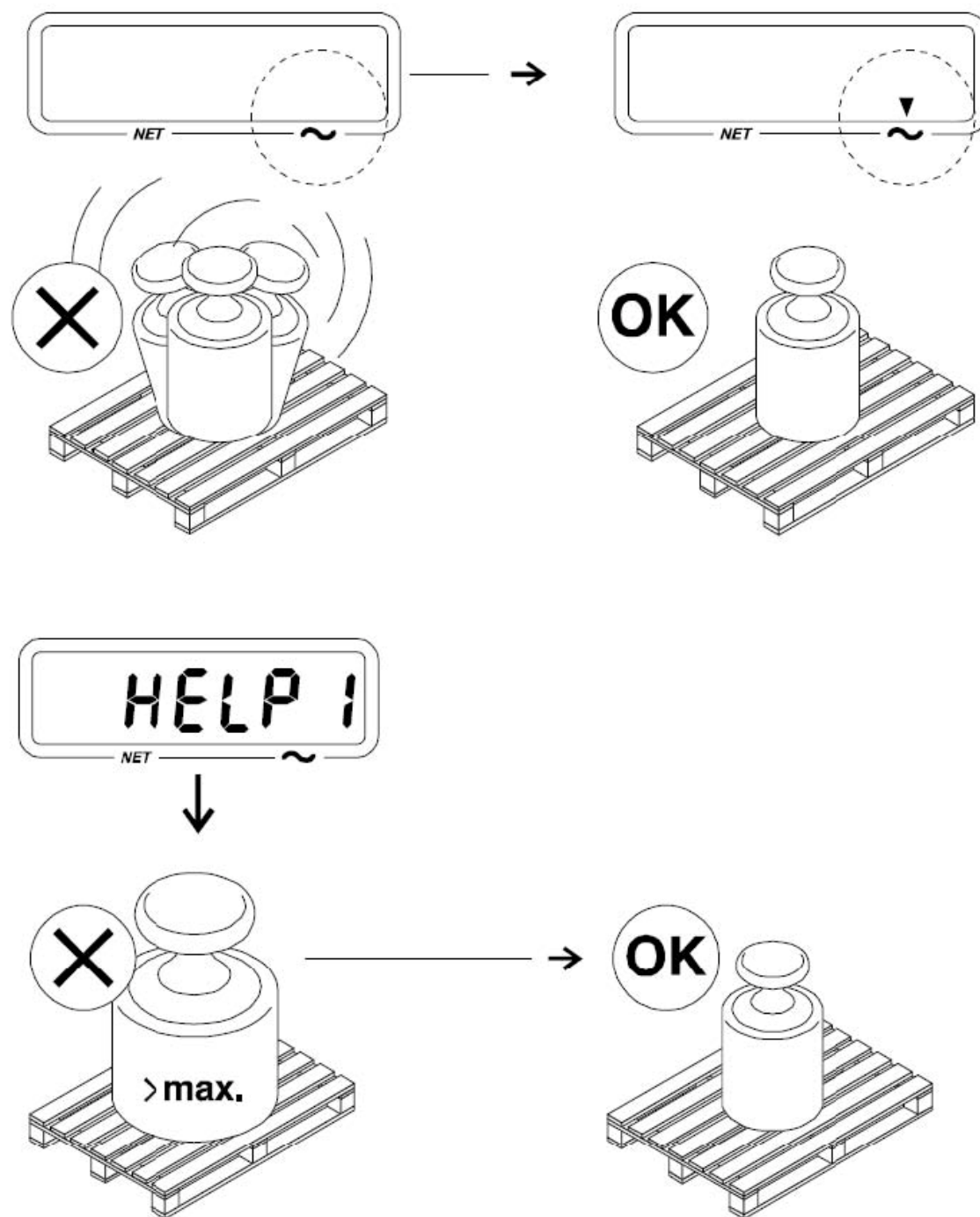
4.1 Монтаж индикатора



4.2 Расположение груза при взвешивании



4.3 Возможные ошибки



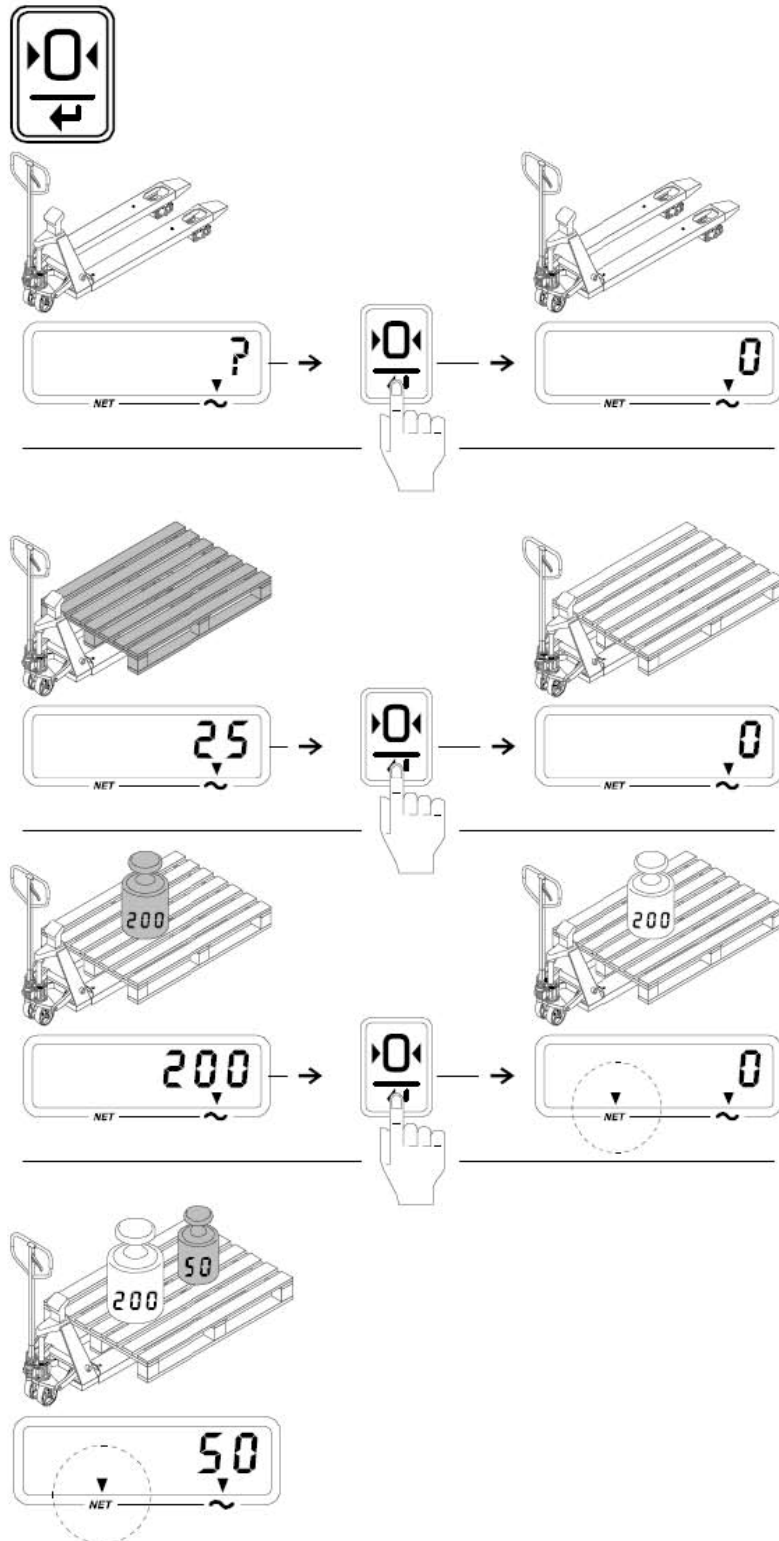
4.4 Питание приборов осуществляется с помощью стандартных внутренних аккумуляторов постоянного тока 5 v / 2,5 - 3,6 Ah.

Зарядное устройство внешнее, в комплекте.

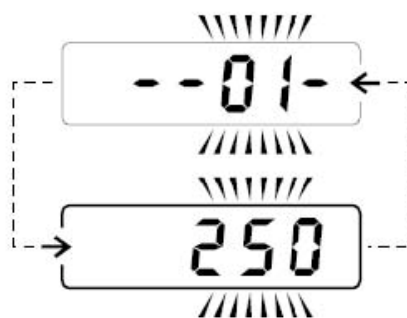
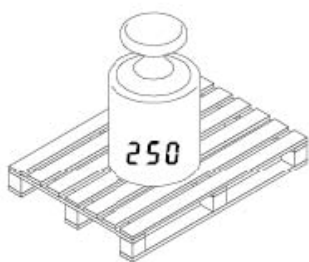
Для подзарядки устройства включите вилку в розетку электропитания 220 в., 50 гц, затем подключите зарядное устройство к весовому терминалу.

ВНИМАНИЕ: Целесообразно полностью перезаряжать аккумулятор (12 часов) при первом использовании перезаряжаемых аккумуляторов; мы РЕКОМЕНДУЕМ отсоединять аккумулятор, если тележка не будет использоваться в течение более чем 30 дней.

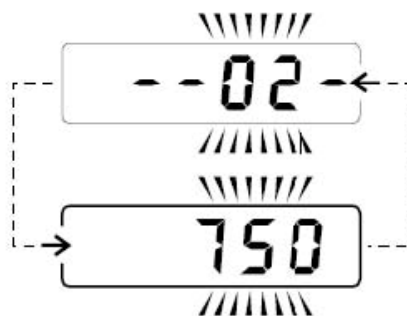
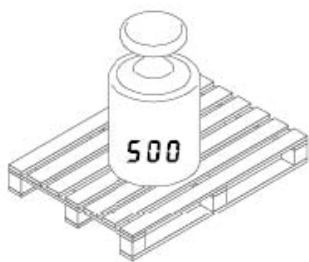
4.5 Функция установления нуля и тарирования



4.6 Функция суммирования (ОПЦИЯ)

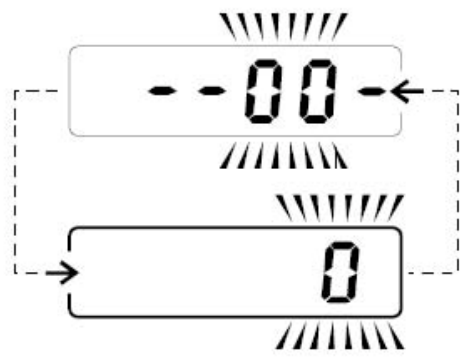
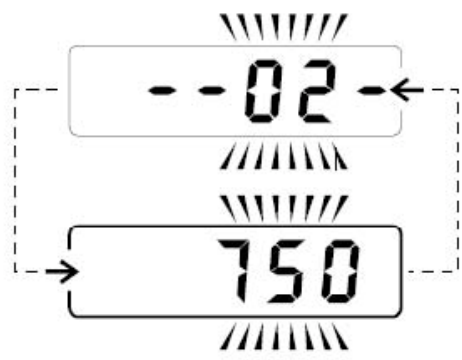


+

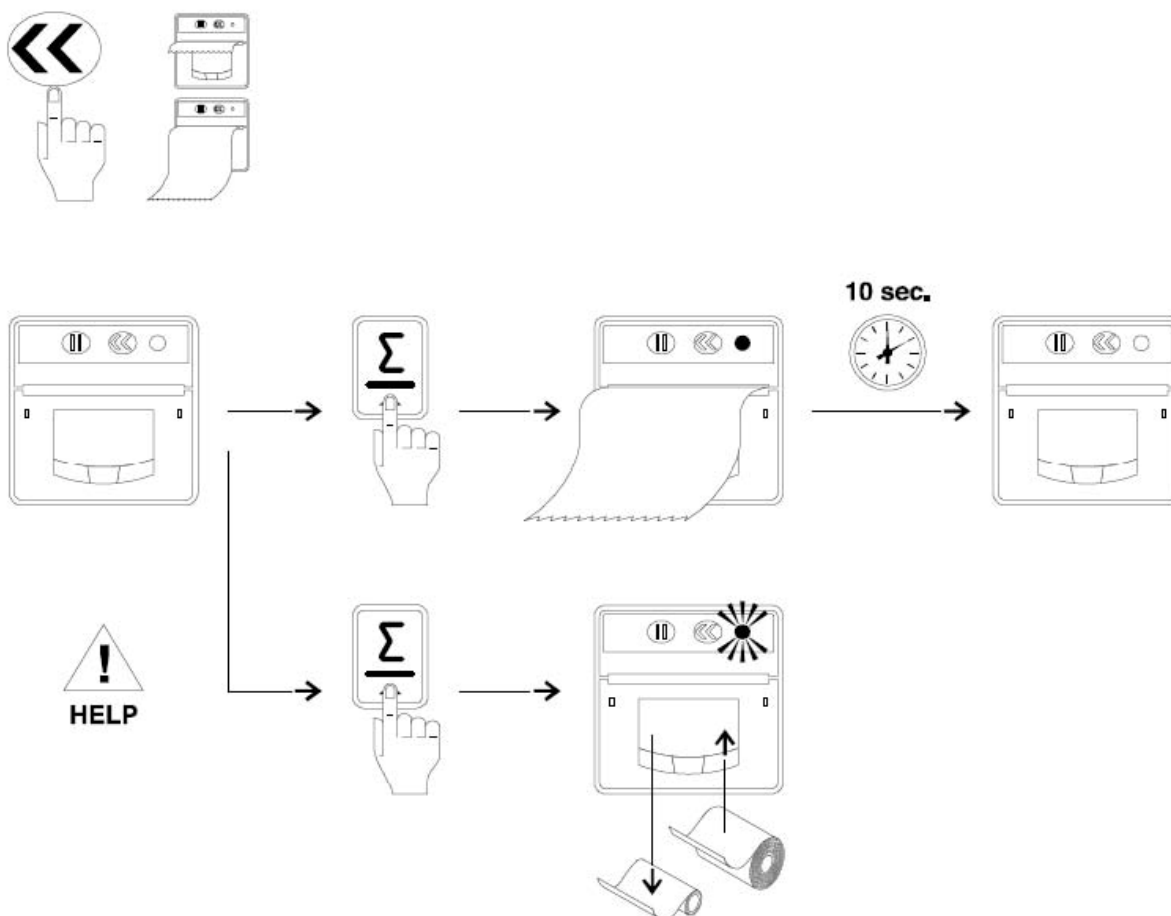


=

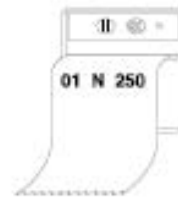
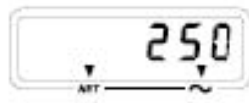
3 sec.



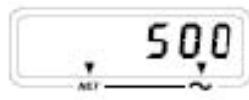
4.7 Распечатка результатов (опция)



Параметры	Ед.	Значение
Метод печати		Термический
Параметры бумаги		для термопечати
Диаметр	мм	32 мм (max)
Ширина рулона	мм	58 мм
Разрешение	dpi	203 dpi
Скорость печати	мм/сек	до 45
Габаритные размеры ДхШхВ	мм	77x77x44 мм
Питание	В	6

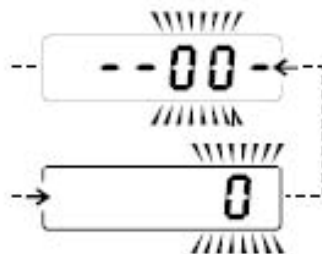
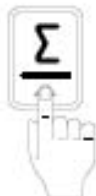
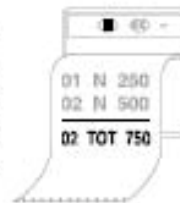


+

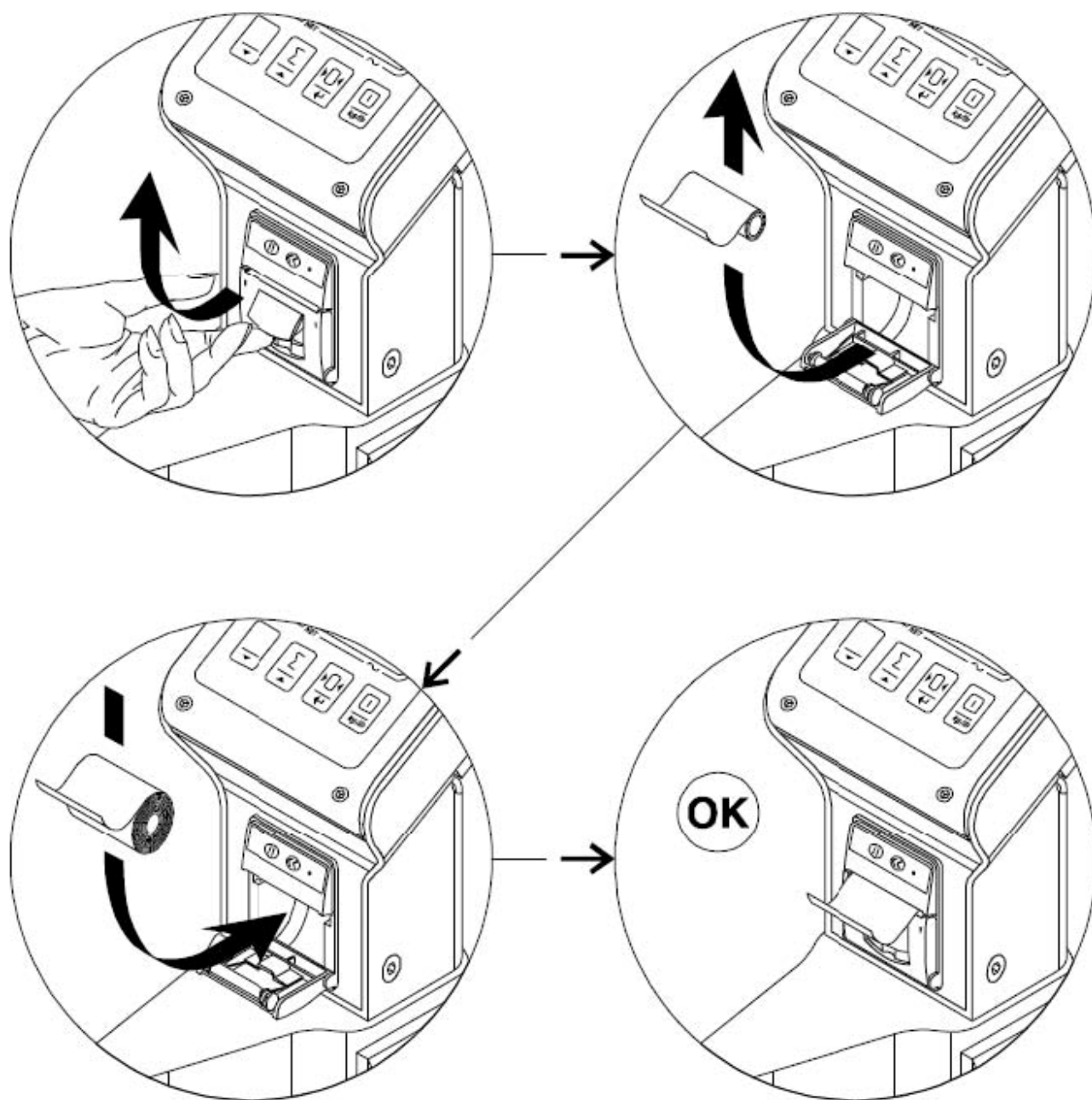


=

3 sec.



4.8 Установка рулона бумаги (для опции)



1 **Возможные неисправности в работе терминала и принтера. Методы их устранения.**

2 **Основные положения**

Неполадки	Причина	Ликвидация
На дисплее отображается надпись HELP1	Масса груза, находящегося на тележке, превышает максимально допустимую	Устраните перегрузку

Нечеткая печать результатов	Элементы питания разряжены	Замените элементы питания
Весы отображают неверный результат	Препятствие между вилами и неподвижной частью датчика веса	Удалить посторонние предметы
	Повреждение или плохой контакт кабеля в распределительной колодке	Проверьте целостность кабеля и прочность его соединения
	Один из датчиков поврежден	Замените неисправный датчик
Терминал не включается	Элементы питания разряжены	Замените элементы питания
Принтер не работает. Внимание! После распечатки результата принтер автоматически выключается.	Индикатор должен гореть в течение 30 сек. Если нет: Элементы питания разряжены Лента кончилась Принтер не подключен	Замените элементы питания Установите новую Подключите принтер
Протяжка ленты возможна в течение 3 сек. после распечатки результата	Масса груза слишком мал	Масса взвешиваемого груза должна быть больше 20 кг
	Груз не был снят с тележки	Разгрузите тележку перед распечаткой нового результата

	Лента застряла	Расправьте ленту
	Лента не подходит для термопечати.	Используйте бумагу для термопечати
	Лента заряжена неверно	Проверьте правильность установки ленты

5 Правила безопасности

Операторы должны уделять особое внимание условиям работы, включая присутствие других людей или движущихся объектов, находящихся в пределах видимости, и должны быть уверены в их безопасности.

Не разрешается стоять на/под поднятыми частями гидравлической тележки, с грузом или без.

Необходимо немедленно сообщать о любых происшествиях, касающихся персонала, здания, конструкций или оборудования.

Операторы не имеют права модифицировать гидравлическую тележку.

Операторы имеют право использовать тележку только по ее прямому назначению.

5.2 Основные проверки перед использованием

Прежде чем использовать гидравлическую тележку, необходимо проверить ее состояние.

Проведите проверку:

- колес и роликов
- гидроузла на присутствие подтеков и загрязнения
- вил грузоподъемной рамы

Запрещается эксплуатировать тележку с неисправной ходовой частью и при наличии неисправной системы гидроузла.

Произведите проверочный подъем и спуск вил тележки без груза.

5.3 Обращение с грузом

5.3.1 Грузы

Масса перевозимых грузов не должна превышать номинальную грузоподъемность гидравлической тележки во избежание опасности опрокидывания и поломки гидравлической системы.

Разрешается перевозить только устойчивые и безопасно расположенные грузы.

Особенно осторожно нужно перевозить очень



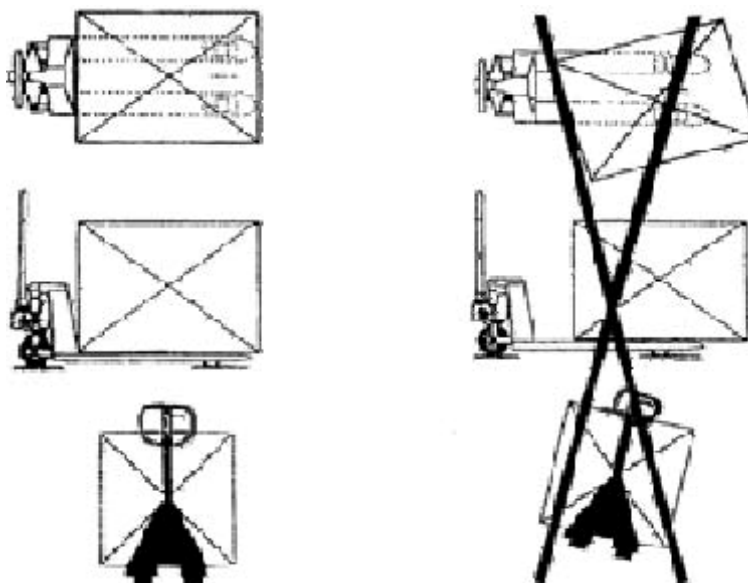
длинные, широкие или высокие грузы, во избежание опрокидывания груза или столкновения с людьми или движущимися объектами.

При перевозке неотцентрированных грузов необходимо

работать особенно осторожно.

Не используйте бракованные или поврежденные паллеты.

5.3.2 Захват груза 5.3.3 Подъем груза



Груз должен располагаться так, чтобы вес равномерно распределялся на обе вилы.

После того, как вилы были помещены под груз (паллету), немного поднимите их, чтобы груз прочно установился на месте. В зонах укладки, где груз может находиться на максимально возможной высоте, особенно важно, чтобы поверхность покрытия была ровная и горизонтальная, способная выдержать вес груза и гидравлической тележки в рабочем состоянии.

Пол должен быть освобожден от посторонних объектов или предметов, которые могут воспрепятствовать процессу работы и повлиять на устойчивость груза.

5.3.4 Использование погрузочных платформ

Прежде чем заехать на погрузочный помост, оператор должен удостовериться, что помост правильно установлен и закреплен и что он обладает соответствующей максимально допустимой нагрузкой. Движение по помосту должно быть медленным и осторожным.

5.3.5 Транспортировка паллет

Паллеты перевозятся только отдельно.

5.4 Движение

5.4.1 Общие положения

Необходимо соблюдать все правила дорожного движения, включая все специальные правила, продиктованные условиями работы.

Поддерживайте безопасное расстояние с любым другим транспортным средством. Оператор должен полностью контролировать гидравлическую тележку и управлять ею ответственно.

Когда условия работы требуют движения назад, а груз закрывает обзор, будьте предельно осторожны и используйте дополнительные приспособления или помощника.

Оператор должен объезжать предметы, находящиеся на полу, способные вызвать повреждение или причинить ущерб.

В случае, когда в пределах видимости находятся люди или другое транспортное средство, необходимо предупредить перед началом движения гидравлической тележки.

5.4.2 Передвижение по наклонной поверхности

Запрещается поворачивать гидравлическую тележку на наклонной плоскости или двигаться по кривой через наклонную плоскость.

5.5 Парковка

Когда гидравлическая тележка остается без присмотра, части подъемного механизма должны быть опущены до упора, рычаг управления должен находиться в нейтральном положении.

При парковке необходимо учитывать возможность доступа к лестницам, аварийным выходам.

6 Технические данные

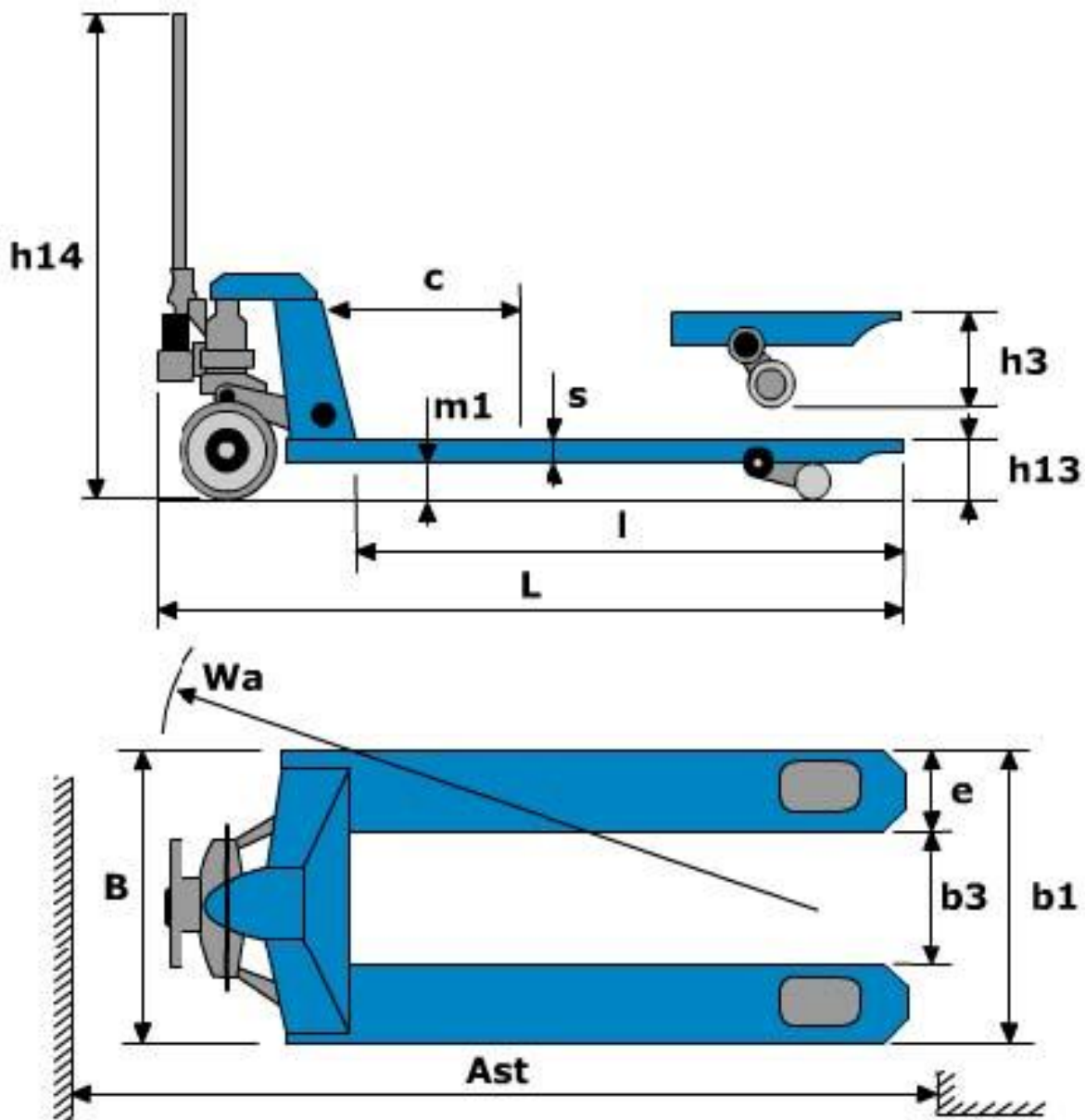
6.1 Условные обозначения

Q -Грузоподъемность **l** -Длина вил **b1** -Расстояние между вилами

h13 -Высота в нижнем положении **L** -Общая длина **B** -Общая ширина

h14 -Высота ручки

h3 -Высота подъема



6.2 Технические характеристики

Модель с весами:

Модель			SBC-E
Грузоподъемность		кг	2000
Длина вил	l	мм	1150
Общая длина	L	мм	1568
Общая ширина	B	мм	540
Высота подъема	h3	мм	195
Диаметр передних колес	D	мм	180
Диаметр роликов	d	мм	74

7 Обслуживание

Ежедневная проверка, описанная в графике обслуживания, может производиться оператором.

Еженедельное обслуживание может производиться служебным персоналом, знакомым с содержанием этого руководства.

Вся остальная работа выполняется только специально подготовленным персоналом.

Все обслуживание и ремонт, включая ремонт отдельных частей или ремонт тележки в целом, должны выполняться служебным специально-обученным персоналом.

Периодичность обслуживания, рассчитана для среднего восьмичасового рабочего дня и является нормативной. При интенсивной эксплуатации или при эксплуатации в неблагоприятных условиях периодичность обслуживания может быть увеличена.

Для того чтобы гидравлическая тележка постоянно хорошо функционировала, а также, во избежание потери гарантийного обслуживания, все части должны заменяться только оригинальными запасными частями (сервис Продавца – 495 788 99 27).

7.2 После продолжительного простоя

- поместите тележку в сухое, хорошо проветриваемое место
- проработайте основные режимы работы тележки
- не накрывайте тележку пластиком, так как это может вызвать конденсацию.

7.3 Смазка механических частей

Подвижные части гидравлической тележки подлежат смазыванию каждые 6 месяцев.

К ним относятся втулки, подшипники и другие динамические элементы гидравлической тележки.

Проводите проверку подшипников ежемесячно. **7.4 Обслуживание гидроузла**

7.4.1 Проверка герметичности

Герметичность должна проверяться периодически на наличие протечек.

Любые найденные протечки должны быть устранены с понижением давления в системе.

Инструкции по предотвращению несчастных случаев рекомендуют заменять гидравлические модули каждые два года.

7.4.2 Проверка уровня масла

Уровень жидкости в резервуаре нужно проверять, если обнаружены утечки из гидравлической системы, что может вызвать уменьшение количества жидкости.

В других случаях, проверять уровень жидкости не требуется.

7.4.3 Замена масла

Проверяйте уровень масла каждые 6 месяцев. Масло должно быть гидравлическим: ISO VG 32*, его вязкость должна быть 30cSt при 40 град. Цельсия. Общий объем около 250-300 мл.

*Рекомендуем заливать следующие масла: HYDRAULIC OIL HVI-P 32 любых иностранных производителей, либо российский аналог – «МАСЛО ГИДРАВЛИЧЕСКОЕ ВСЕСЕЗОННОЕ ВМГЗ для гидрооборудования, эксплуатируемого при температуре от -35° до +55° С».

Заменяйте жидкость всякий раз при ухудшении рабочих характеристик гидроузла!

Процедура должна проводиться, когда гидравлическая тележка установлена неподвижно на ровной поверхности с опущенными вилами. Масло наливается в резервуар через отверстие, снабженное колпачком

Замену масла рекомендуется производить специалистами сервисного центра продавца.

7.5 Смазочные материалы

Рекомендуются следующие смазочные материалы.

Смазка	универсальная густая смазка DIN 51825 T1 — K2K или аналогичные других производителей



Не рекомендуется использование старого масла и масла не имеющего сертификата!

Никогда не используйте масла, разработанные с искусственными основами, так как они токсичны для оператора и наносят вред гидравлической системе.

Никогда не смешивайте масла разных марок и типов.

7.6 Чистка тележки

Регулярная чистка и мойка очень важны для надежности машины.

Чистка и мойка должны проводиться еженедельно.

Уберите грязь и инородные предметы с колес.

Используйте обезжиривающее моющее средство, разбавленное в

теплой воде.

Промойте корпус губкой.

Не сливайте использованную для мойки воду в обычную

канализацию.

1 Устранение неисправностей

2 Списание и утилизация тележки

Неполадки	Причина	Ликвидация
Устройство не поднимается, рычаг гидравлического устройства не работает.	Рычаг управления находится в положении движения.	Привести рычаг управления в положение работы гидравлического устройства.
	Слишком мало масла в баке.	Добавить масла (при опущенных вилах).
Тележка не поднимает груз. При этом гидравлическое устройство работает безупречно.	Груз слишком тяжёлый. Клапан ограничения давления работает нормально.	Уменьшить вес груза.
	Не закрывается клапан спуска или клапан засорен.	Очистить клапан или поменять его.
Тележка с помощью гидравлического устройства поднимается медленно или не поднимается совсем.	Клапан ограничения давления не отрегулирован или клапан засорен. Гидравлическое устройство сломано.	Отрегулировать или почистить клапан. Починить или заменить гидравлическое устройство!

Неполадки	Причина	Ликвидация
Поднятый груз самопроизвольно опускается. Потеря масла в гидравлическом цилиндре.	Нарушена герметичность гидравлической системы.	Герметизировать!
	Клапан спуска не закрывается или клапан загрязнён	Почистить или поменять клапан
	Клапан отрегулирован неправильно.	Отрегулировать клапан спуска.

	Герметичные элементы износились.	Поменять герметичные элементы.
Поднятый груз опускается слишком медленно.	Слишком низкая температура, Гидравлическое масло загустело.	Заменить масло на менее густое

8 Приложения

Гидравлическая тележка состоит из частей, включающих в себя металлы и пластмассы, которые могут вторично использоваться.

Гидравлической жидкостью нельзя загрязнять окружающую среду или выливать ее в обычную канализацию, т.к. она является загрязнителем окружающей среды.

Она должна быть передана Консорциуму по Израсходованным Нефтяным Продуктам, который распорядится с ней правильным образом.

8.2 График технического обслуживания

Технические работы	Интервалы между проверками
Убедиться в исправности вил.	Ежедневно, например, в начале рабочего дня
Проверить состояние роликов и осей.	
Смазать соединения, подшипники.	Ежемесячно
Проверить работу роликов и колёс.	
Проверить уровень масла при опущенных вилах.	Раз в 3 месяца
Проверить герметичность гидравлического устройства.	
Проверить прочность всех винтовых и болтовых креплений.	
Смазать соединения, подшипники.	
Проверить способность роликов и колёс к вращению и повороту.	

8.4 Регистрационные данные тележки

Модель: **SBC**

9 ГАРАНТИЙНЫЕ ОБЯЗАТЕЛЬСТВА

ГАРАНТИЙНЫЙ ТАЛОН К НАКЛАДНОЙ № _____ 2017 г.

На __Гидравлич.тележку с весами SBC_(2 тн)__

УСЛОВИЯ ГАРАНТИЙНОГО ОБСЛУЖИВАНИЯ

Настоящий гарантийный талон дает право на бесплатный гарантийный ремонт изделия в течение 12 месяцев со дня продажи, если выход его из строя произошел по вине завода-изготовителя при условии соблюдения Покупателем правил эксплуатации и обслуживания, изложенных в руководстве по эксплуатации (паспорте) изделия и настоящем талоне.

ГАРАНТИЙНЫЙ И ПОСЛЕГАРАНТИЙНЫЙ РЕМОНТ ОСУЩЕСТВЛЯЕТСЯ В МАСТЕРСКОЙ ПРОДАВЦА.

Доставка изделия для ремонта осуществляется силами за счет Покупателя; изделие должно быть чистым. Для осуществления ремонта, кроме настоящего талона, необходимо также предъявить товарную накладную.

При покупке изделия Покупатель обязан тщательно проверить его на предмет наличия **ВНЕШНИХ МЕХАНИЧЕСКИХ ПОВРЕЖДЕНИЙ**. Продавец не несет ответственности за таковые повреждения, обнаруженные Покупателем после отгрузки изделия или возникшие в процессе эксплуатации, и гарантирует **ТОЛЬКО ИХ ПЛАТНОЕ УСТРАНЕНИЕ** в соответствии с действующим прейскурантом цен на ремонт. Исключения составляют только случаи явного заводского брака, претензии по которому должны быть заявлены вместе с предъявлением вышедшего из строя изделия в мастерскую Продавца в течение **14 дней** с момента приобретения изделия. Список таковых исключений:

- расколы покрытия колес вилок при наличии явно различимых раковин в отливке в месте раскола, при условии целостности самого покрытия;
- отслоение покрытия колес, при условии целостности самого покрытия;
- разломы литых частей изделия или сварных швов при наличии явно различимых раковин в отливке или сварном шве, при условии целостности соответствующей части изделия.

Безусловно не подлежит бесплатному ремонту изделие с выработкой или нарушением покрытия колес, осей или подшипников движущихся частей, гнутием шаговых рычагов, и иными повреждениями, возникшими при эксплуатации.

ПРАВИЛА ЭКСПЛУАТАЦИИ

Изделие предназначено для подъема и взвешивания грузовых поддонов (паллет) европейского стандарта, также для взвешивания товара (см. паспорт на весы) – г/п до 2 тн.

Масса поддона с грузом не должна превышать _2000 килограммов.

Транспортировка должна осуществляться по поверхностям с твердым, ровным и гладким покрытием.

Груз на поддоне должен размещаться равномерно (по возможности).

Категорически запрещается использование изделия в качестве домкрата.

Во избежание поломок гидравлики категорически запрещается прилагать большие усилия к рукоятке при нагнетании масла в ее крайнем нижнем положении.

При обнаружении неисправности Покупатель обязан немедленно прекратить эксплуатацию изделия и известить Продавца. Не подлежит бесплатному ремонту изделие с дефектами, возникшими из-за нарушения Покупателем вышеизложенного требования, в части устранения таковых дефектов.

ПРАВИЛА ОБСЛУЖИВАНИЯ подробно изложены в разделах 7- 8 руководства по эксплуатации!

Необходимо заменять масло в гидравлике не реже раза в 6 месяцев.

Необходимо регулярно проверять состояние: осевых болтов рукоятки и подтягивать их при необходимости, шплинтов и стопорных колец, а также следить за чистотой осей движущихся частей и смазывать их.

Контактные телефоны:

СЕРВИС ЦЕНТР – (495) 642 33 86

М.П.