

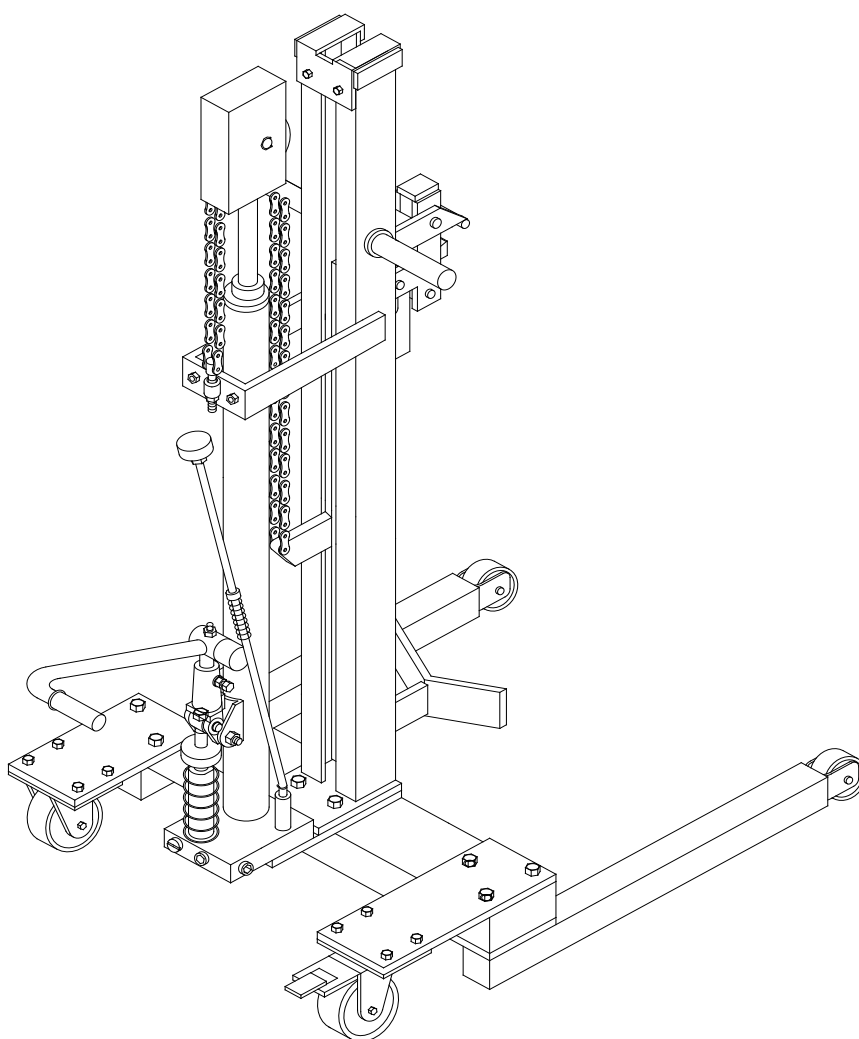
## ПАСПОРТ

И

## РУКОВОДСТВО ПОЛЬЗОВАТЕЛЯ

**Тележка гидравлическая для подъема, транспортировки и снятия  
бочек с поддонов**

**Модель WA30A, WA30B**



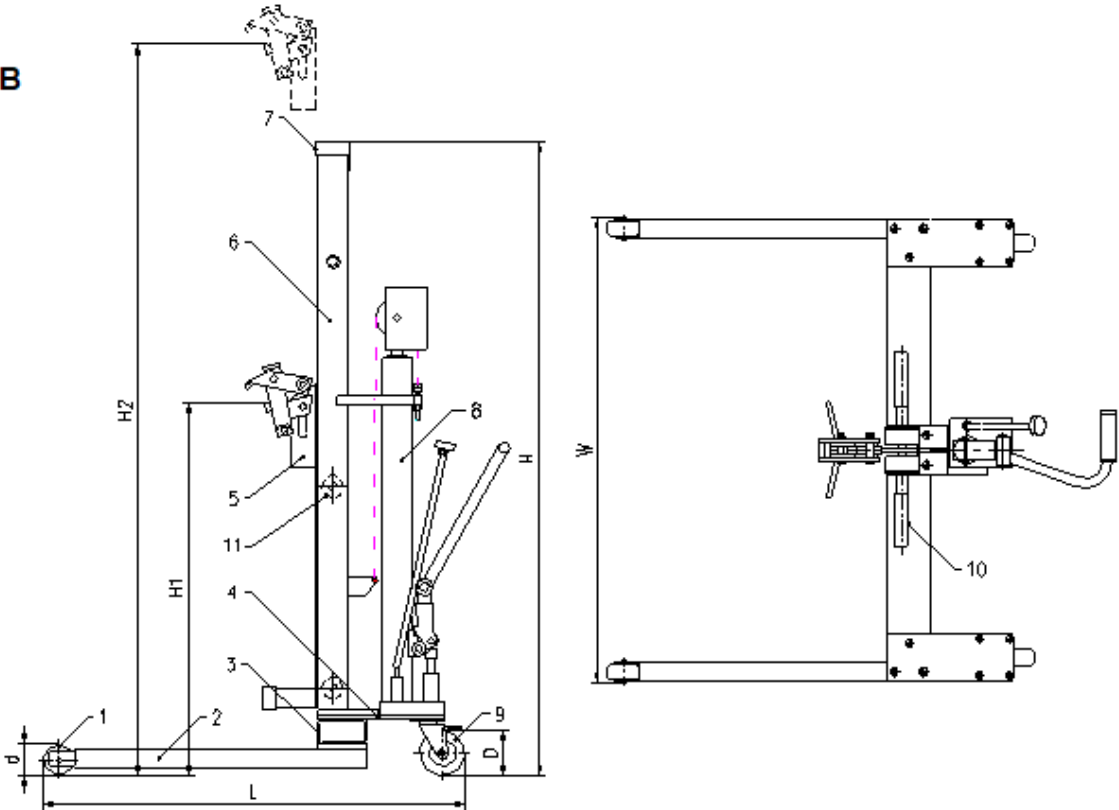
Гидравлические тележки для бочек серии WA предназначены для перемещения стальных и пластиковых бочек на складах, производстве, автосервисах. Данная модель наиболее подходит для погрузки и разгрузки бочек с поддонов, благодаря своей конструкции. Особенностью кантователя бочек является его простота и надежность в эксплуатации, что обеспечивает легкое обслуживание, не требующих капитальных затрат.



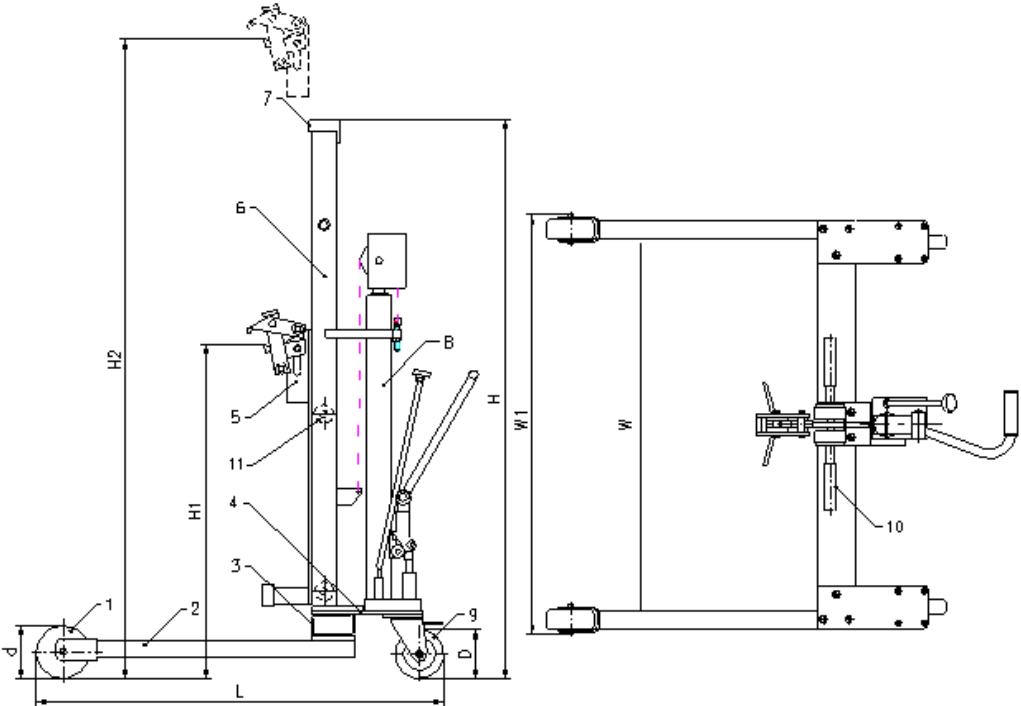
## 1. ТЕХНИЧЕСКИЕ ХАРАКТЕРИСТИКИ

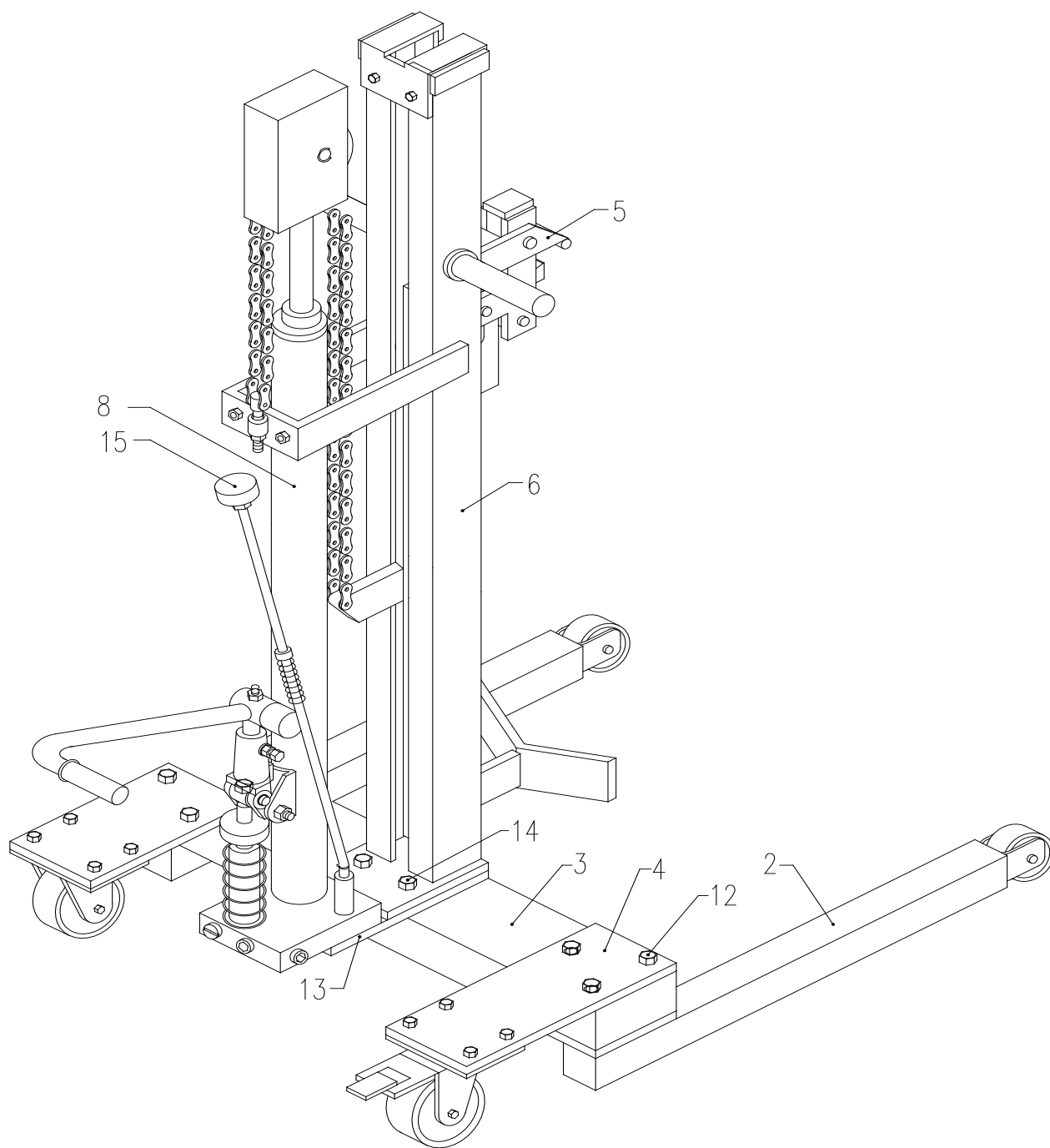
Модель	WA30A	WA30B
Диаметр бочки, мм	572	572
Грузоподъемность, кг	300	300
Диаметр переднего колеса, мм (d)	125	125
Диаметр заднего колеса, мм (D)	125	64
Размер бочки, мм 572 (22,5 диаметр), 210 литров (55 галлонов)	572 (22,5 диаметр), 210 литров (55 галлонов)	572 (22,5 диаметр), 210 литров (55 галлонов)
Минимальная высота захвата, мм (H1)	870	835
Максимальная высота, мм (H2)	1675	1640
Высота тележки, мм (H)	1560	1525
Длина, мм (L)	952	866
Ширина, мм (W1)	956	956
Ширина, мм (W)	876	876
Вес НЕТТО	72	68

WA30B



WA30A





## 2. НАИМЕНОВАНИЕ ДЕТАЛЕЙ

- |  |                       |
|--|-----------------------|
| (1) Переднее колесо                        | (7) Заглушка          |
| (2) Вилка колеса в сборе                   | (8) Поршень           |
| (3) Опорная рама                           | (9) Заднее колесо     |
| (4) Соединительная пластина заднего колеса | (10) Ручки управления |
| (5) Зажим для бочки                        | (11) Шкив             |
| (6) Мачта в сборе                          |                       |

### 3. МОНТАЖ

- 3.1 Убедитесь в наличии всех деталей: 2 (вилка переднего колеса), 12 (соединительный болт), 4 (соединительная пластина заднего колеса), 3 (опорная рама), 13 (колодка), 14 (соединительный болт), 8 (поршень), 6 (Мачта в сборе), 5 (Зажим для бочки).
- 3.2 Соедините узел вилки переднего колеса(2), соединительную плату заднего колеса(4), опорную рама (3) вместе, с помощью соединительного болта (12), как показано на рисунке.
- 3.3 Соедините колодку (13), зажим, мачту в сборе и поршень (5,6,8) вместе с соединительным болтом (14)
- 3.4 Замените резьбовую втулку в верхней части поршня (8) на вентилируемую ввинчиваемую втулку.
- 3.5 Убедитесь, что несущая конструкция зажима плавно поднимается без нагрузки.
- 3.6 Убедитесь, что опорная конструкция зажима плавно поднимается, и ничего не препятствует движению колес. Проверьте исправность тормозов при номинальной нагрузке.

### 4. МЕРЫ БЕЗОПАСНОСТИ

- 4.1 Не используйте тележку с бочкой размеры и вес которой превышают номинальные допустимые для данной модели.
- 4.2 Не допускайте к работе неквалифицированный персонал.
- 4.3 При работе с тележкой обязательно используйте перчатки.
- 4.4 Работник, использующий гидравлическую, должен обязательно пройти инструктаж по технике безопасности и иметь аттестацию грузчика или такелажника.
- 4.5 Рекомендуется перемещать загруженную тележку, при максимально низком положении бочки.
- 4.6 Категорически запрещается работать с неисправной гидравлической тележкой.
- 4.7 Запрещено перевозить на тележке людей.

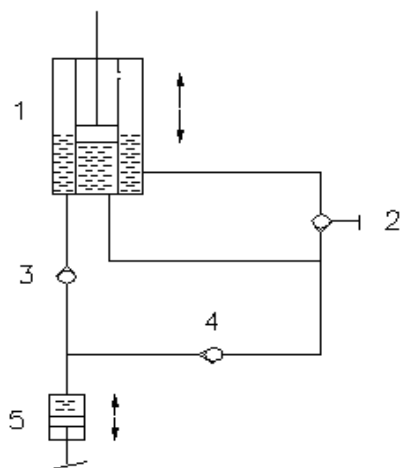
### 5. ИНСТРУКЦИЯ ПО ЭКСПЛУАТАЦИИ

- 5.1 Подъем бочки  
Перемещайте тележку до тех пор, пока несущая конструкция зажима (5) не коснется бочки, затяните рычаг опускающегося клапана (15), нажмите на тормоз заднего колеса (9). Нажмите на рычаг педали так, чтобы верхняя часть несущей конструкции зажима (5) захватила бочку, затем продолжите нажатие на рычаг педали, чтобы поднять бочку.
- 5.2 Подняв бочку, освободите тормоз, управляйте при помощи ручки управления (10) на мачте в сборе (6), чтобы переместить бочку. (Просто немного поднимите бочку при транспортировке).
- 5.3 Выгрузка бочки
- 5.4 Плавно (!) ослабьте рычаг (15), чтобы опустить бочку на пол при достижении пункта назначения, затем отсоедините верхнюю часть конструкции зажима (5) от бочки. Затем закрепите зажим обратно.
- 5.5 Первая замена гидравлического масла в поршне необходима не позднее, чем через 20 часов работы гидравлической тележки.
- 5.6 При смене уплотнителя производите замену гидравлического масла. Гидравлическое масло рекомендуется использовать в соответствии с температурной шкалой:

Температура	Гидравлическое масло
-5°C ~ +45°C	L-HM68 Гидравлическое масло (ISO VG68)
-15°C ~ -5°C	L-HM46 Гидравлическое масло (ISO VG46)

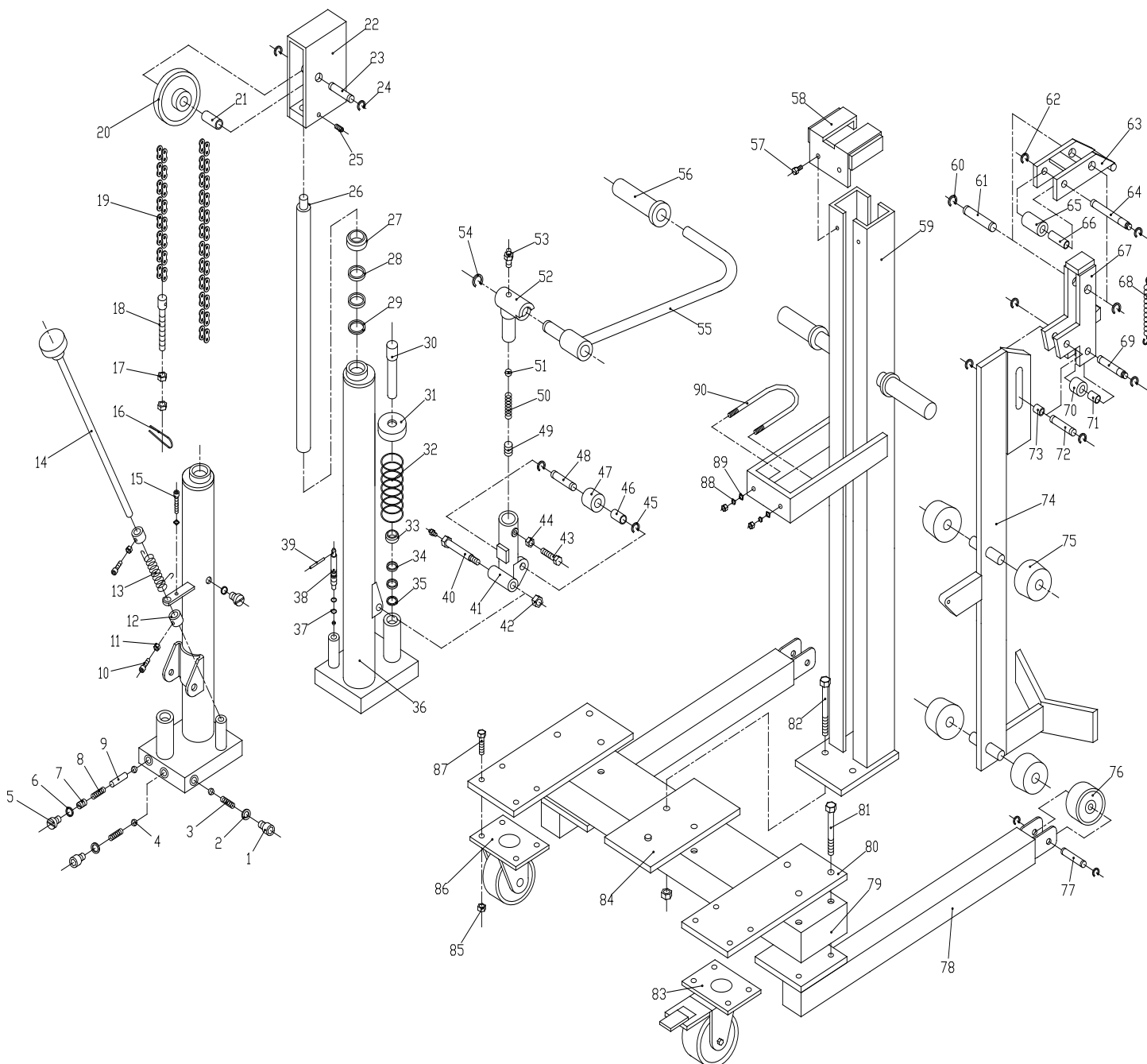
При замене масла установите поршень цилиндра в нижнее положение. Продолжайте добавлять масло, пока уровень масла не достигнет масляного отверстия.

## 6. ГИДРАВЛИЧЕСКАЯ СХЕМА



No.	Описание
1	Гидравлический цилиндр
2	Поворотный выпускной клапан
3	Предохранительный клапан
4	Рабочий клапан
5	Рабочий цилиндр

## 7. ВЗРЫВ-СХЕМА



№.	Наименование	Кол-во	№.	Наименование	Кол-во
1	Внутренний шестигранный винт	2	48	Ось штифта	1
2	Медная шайба	2	49	Регулировочный винт	1
3	Коническая пружина	2	50	Пружина	1
4	Стальной шарик	4	51	Стальной шарик	1
5	Винтовой поршень	2	52	Накладка	1
6	Уплотнительное кольцо	2	53	Расширительный бочок	2
7	Стопорный винт	1	54	Разъемное кольцо	1
8	Пружина	1	55	Рычаг	1
9	Короткий штифт	1	56	Резиновая оболочка	3
10	Внутренний шестигранный винт	2	57	Шестигранный болт	2
11	Шестигранная гайка	4	58	Заглушка мачты	1
12	Установочное кольцо	2	59	Мачта в сборе	1
13	Пружина поворота	1	60	Кольцо подкрылка оси	2
14	Единый шток клапана	1	61	Ось штифта	1
15	Внутренний шестигранный винт	1	62	Кольцо подкрылка оси	6
16	Разъемный штифт	1	63	Верхний зажим в сборе	1
17	Шестигранная гайка	4	64	Ось штифта	1
18	Цепной болт	1	65	Блок	1
19	Роликовая цепь	1	66	Подшипник	1
20	Цепное колесо	1	67	Узел нижнего зажима	1
21	Подшипник	2	68	Пружина	1
22	Крышка цепи	1	69	Ось штифта	1
23	Ось цепного штифта	1	70	Блок	1
24	Разъемное кольцо	6	71	Подшипник	1
25	Регулировочный винт	1	72	Муфта	1
26	Шток поршня	1	73	Ось штифта	1
27	Пылезащитное кольцо	1	74	Несущая конструкция в сборе	1
28	Уплотнительное кольцо	2	75	Блок	4
29	Нейлоновая шайба	1	76	Переднее колесо ф64(WA30B)	2
30	Насосная штанга	1		Переднее колесо ф125(WA30A)	2
31	Крышка насоса	1	77	Ось блока переднего колеса	2
32	Кольцо насоса	1	78	Вилка переднего колеса и сборе	2
33	Пылезащитное кольцо	1	79	Опорная труба	1
34	Уплотнительное кольцо	2	80	Соединительная плата заднего колеса	2
35	Нейлоновая шайба	1	81	Шестигранный болт	6
36	Сварной корпус резервуара для масла	1	82	Шестигранный болт	2
37	Уплотнительное кольцо	2	83	универсальное колесо ф80 (WA30B)	1
38	Сердцевина клапана	1		Универсальное колесо ф125(WA30A)	1
39	Пружинный штифт	1	84	Блокнот	1
40	Ось штифта	1	85	Шестигранная гайка	8
41	Опора	1	86	Заднее колесо ф80 (WA30B)	1
42	Гайка	1		Заднее колесо ф125(WA30A)	1
43	Шестигранный болт	1	87	Шестигранный болт	8
44	Гайка под шестигранник	1	88	Пружинная шайба	2
45	Разъемное кольцо	2	89	шайба	2
46	Подшипник	1	90	U- кольцо	1
47	Кольцо	1			

