

EURO  **LIFT**

EAC

ПАСПОРТ

И

РУКОВОДСТВО ПОЛЬЗОВАТЕЛЯ

Тележка для пластиковых бочек (бочкокантователь)

Модель **HD80B**



Содержание

1. Описание и работа	
1.1. Назначение изделия.....	3
1.2. Основные характеристики.....	3
2. Использование по назначению	
2.1 Порядок установки, подготовка и работа.....	4
2.2 Техническое обслуживание.....	4
2.3 Меры безопасности.....	4
3. Гарантийные обязательства	5
Отметки о периодических проверках и ремонте	5

1. Описание и работа

1.1 Назначение изделия

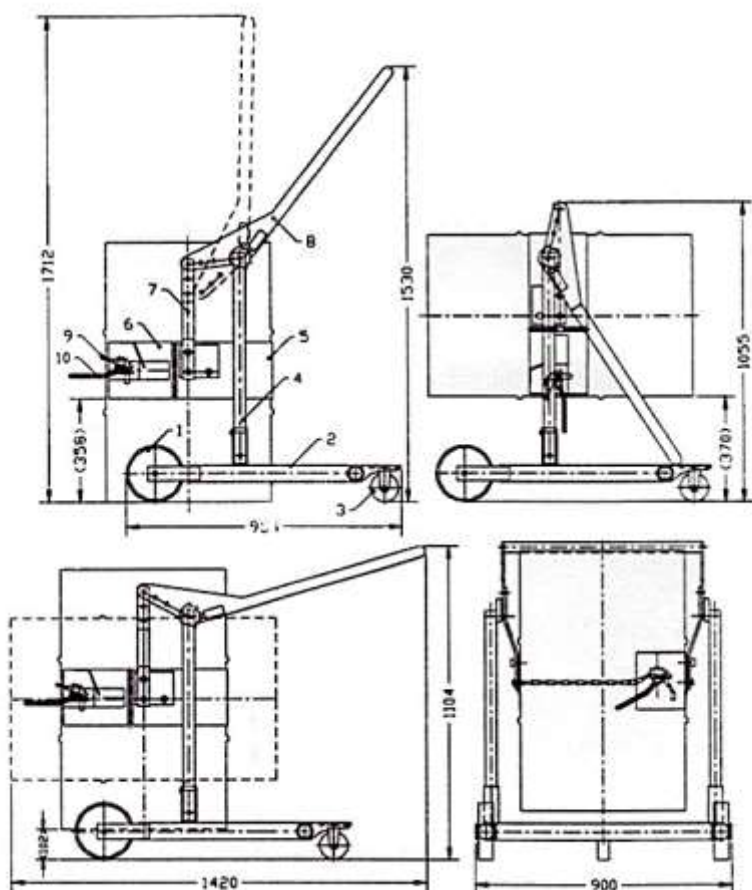
Тележка для бочек (кантователь) HD80B предназначена для перемещения и опрокидывания **пластиковых** бочек на складах, производстве, автосервисах. Особенностью кантователя бочек является простота его конструкции, что повышает надежность в эксплуатации и обеспечивает легкое обслуживание, не требующих капитальных затрат.

Тележка-бочкокантователь HD80B – это многофункциональное устройство, позволяющее перевозить, наклонять и переворачивать бочки. С ее помощью вы можете производить розлив жидких веществ из двухсотлитровой емкости в мелкую тару. При этом не требуется значительных усилий и каких-либо специальных знаний. HD80B оснащена ручным управлением и тройными фиксаторами, которые обеспечивают удержание бочек на определенной высоте. Имеется возможность горизонтальной фиксации емкости в положение слива, а также вертикальной фиксации для транспортировки груза.

Помимо розлива и перевозки, тележка-кантователь HD80B применима для перемешивания содержимого в емкости. Это, пожалуй, единственное оборудование, которое при минимальных усилиях обеспечивает эффективный результат при взбалтывании или перемешивании жидкостей в 200 литровых бочках.

Тележка HD80B оснащена трехколесной опорой: два больших колеса и одно маленькое (для маневренности и устойчивости). Грузоподъемность тележки-кантователя HD80B составляет 365 кг.

1.2 Основные характеристики



- | | |
|---------------------|-----------------------|
| 1 - колесо переднее | 6 - захват бочки |
| 2 - рама опорная | 7 - вертикальная тяга |
| 3 - колесо заднее | 8 - рукоятка-рычаг |
| 4 - опора | 9 - цепь захвата |
| 5 - бочка | 10 - натяжитель цепи |

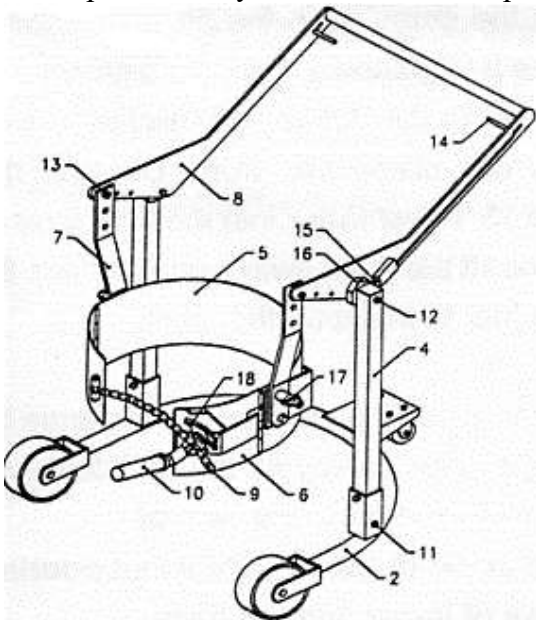
Рисунок 1.

Модель	HD80B
Грузоподъемность, кг	364
Поворот бочки	ручной
Число колес, шт.	3
Диаметр колес, мм	200x50/100x30
Диаметр бочки, мм	572
Допустимый объем бочки, л	200
Усилие на рукоятке при подъеме бочки, не более кг	20
Вес нетто/брутто, кг	50/53
Габариты, мм (ДхШхВ)	1055x x900x954
Габариты упаковки, мм (ДхШхВ)	1010x900x270

2. Использование по назначению

2.1 Порядок установки, подготовка и работа

- Осуществите сборку согласно рисунку 2.
- Изучите рабочие положения рукоятки-рычага согласно рисунку 3.
- Отрегулируйте захват бочки по высоте и глубине с помощью фиксирующих винтов (13), тяги (7) и рукоятки-рычага (8).
- Сбросьте цепь (9) со звездочки натяжителя цепи (18).
- Раздвиньте створки (6) захвата.
- С помощью тяг (14) расфиксируйте стопор храповика.
- Поднимите рукоятку-рычаг на верх (нижнее положение захвата).
- Подведите кантователь к бочке.
- Закройте створки (6) захвата.
- Накиньте цепь (9) на звездочку натяжителя (18).
- С помощью рукоятки (10) натяните цепь (9) и зафиксируйте ее.
- С помощью тяг (14) расфиксируйте стопор храповика и поднимите рукоятку до «положения для транспортировки»
- Начните перевозку бочки.
- Для кантования бочки поднимите рукоятку-рычаг до «положение для кантования».
- Откройте бочку и начните ее поворачивать на осях (17).



2.2 Техническое обслуживание

Периодически осматривайте кантователь на наличие каких либо механических повреждений.

Перед работой кантователя внимательно осмотрите все механизмы кантователя, особо обращайте внимание на механизмы фиксации бочки и механизм фиксации рукоятки-рычага.

После работы протирайте кантователь от грязи и/или пролившейся жидкости.

С периодичностью один раз в месяц смазывайте твердыми смазками (ЦИАТИМ или ЛИТОЛ) все трущиеся части кантователя.

Особое внимание уделяйте подшипникам колес и опорному (поворотному) подшипнику заднего колеса.

2.3 Меры безопасности



- Не используйте кантователь с бочкой размеры и вес которой превышают номинальные допустимые для данного кантователя.
- Не допускайте к работе неквалифицированный персонал.
- При работе с кантователем обязательно используйте перчатки.
- Работник, использующий кантователь, должен обязательно пройти инструктаж по технике безопасности и иметь аттестацию грузчика или такелажника.
- Категорически запрещается работать с неисправным кантователем.
- Запрещено перевозить на тележке людей.

3. Гарантийные обязательства

Оборудование марки Euro-Lift, представленное в России и странах Таможенного союза, полностью соответствует Техническому регламенту Таможенного союза ТР ТС 010/2011 «О безопасности машин и оборудования», что подтверждается декларациями соответствия.

Продукция, поставляемая на рынок стран Европейского союза, соответствует требованиям качества Directive 2006/42/EC on Machinery Factsheet for Machinery и имеет сертификат CE.

Система управления качеством Euro-Lift контролирует каждый этап производства в независимости от географического расположения площадки

Гарантийный срок устанавливается 12 месяцев со дня продажи конечному потребителю, но не более 30 месяцев со дня изготовления.

ГАРАНТИИ НЕ РАСПРОСТРАНЯЮТСЯ НА:



- Детали, подверженные рабочему и другим видам естественного износа, а также на неисправности оборудования, вызванные этими видами износа.
- Неисправности оборудования, вызванные несоблюдением инструкций по эксплуатации или произошедшие вследствие использования оборудования не по назначению, во время использования при ненормативных условиях окружающей среды, ненадлежащих производственных условий, в следствие перегрузок или недостаточного, ненадлежащего технического обслуживания или ухода.
- При использовании оборудования, относящегося к бытовому классу, в условиях высокой интенсивности работ и тяжелых нагрузок.
- На профилактическое и техническое обслуживание оборудования, например, смазку, промывку, замену масла.
- На механические повреждения (трещины, сколы и т.д.) и повреждения, вызванные воздействием агрессивных сред, высокой влажности и высоких температур, попаданием инородных предметов в вентиляционные отверстия электрооборудования, а также повреждения, наступившие в следствие неправильного хранения и коррозии металлических частей.
- Оборудование, в конструкцию которого были внесены изменения или дополнения.

В целях определения причин отказа и/или характера повреждений изделия производится техническая экспертиза сроком 10 рабочих дней с момента поступления оборудования на диагностику. По результатам экспертизы принимается решение о замене/ремонте изделия. При этом изделие принимается

на экспертизу только в полной комплектации, при наличии паспорта с отметкой о дате продажи и штампом организации-продавца.

Срок консервации 3 года.

Порядок подачи рекламаций:

- Гарантийные рекламации принимаются в течение гарантийного срока. Для этого запросите у организации, в которой вы приобрели оборудование, бланк для рекламации и инструкцию по подаче рекламации.
- В случае действия расширенной гарантии, к рекламации следует приложить гарантийный сертификат расширенной гарантии.
- Оборудование, отосланное дилеру или в сервисный центр в частично или полностью разобранном виде, под действие гарантии не подпадает. Все риски по пересылке оборудования дилеру или в сервисный центр несет владелец оборудования.
- Другие претензии, кроме права на бесплатное устранение недостатков оборудования, под действие гарантии не подпадают.
- После гарантийного ремонта на условиях расширенной гарантии, срок расширенной гарантии оборудования не продлевается и не возобновляется.

Перечень комплектующих с ограниченным сроком гарантийного обслуживания.

ВНИМАНИЕ! На данные комплектующие расширенная гарантия не распространяется.

Комплектующие	Срок гарантии
Колеса	гарантия отсутствует

Тележки для пластиковых бочек HD80В произведены Заводом

Завод сертифицирован по ISO9001-2000. Изделие соответствует стандартам CE и GS.

Марка **Euro-Lift.ru**

Покупатель _____

Дата продажи « ____ » _____ 20__ г.

Организация Продавец _____

Накладная № _____

М.П.

Отметки о периодических проверках и ремонте.

Дата	Сведения о проверке или ремонте оборудования	Подпись ответственного лица